

別紙添付の書類に記載されている事項は下記の出願書類に記載されている事項と同一であることを証明する。

This is to certify that the annexed is a true copy of the following application as filed with this Office

REC'D 05 MAY 2003

WIPO PCT

出願年月日
Date of Application: 2002年 3月11日

出願番号
Application Number: 特願2002-066159
[ST.10/C]: [JP2002-066159]

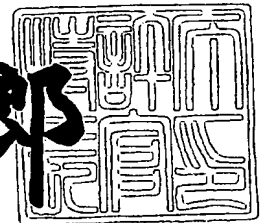
出願人
Applicant(s): ヤマハ発動機株式会社

PRIORITY DOCUMENT
SUBMITTED OR TRANSMITTED IN
COMPLIANCE WITH
RULE 17.1(a) OR (b)

2003年 4月15日

特許庁長官
Commissioner,
Japan Patent Office

太田信一郎



出証番号 出証特2003-3026534

【書類名】 特許願

【整理番号】 PY50492JP0

【提出日】 平成14年 3月11日

【あて先】 特許庁長官殿

【国際特許分類】 G01R 31/26

【発明の名称】 電子部品検査装置

【請求項の数】 7

【発明者】

【住所又は居所】 静岡県磐田市新貝2500番地 ヤマハ発動機株式会社
内

【氏名】 菅野 幸男

【特許出願人】

【識別番号】 000010076

【氏名又は名称】 ヤマハ発動機株式会社

【代理人】

【識別番号】 100077849

【弁理士】

【氏名又は名称】 須山 佐一

【手数料の表示】

【予納台帳番号】 014395

【納付金額】 21,000円

【提出物件の目録】

【物件名】 明細書 1

【物件名】 図面 1

【物件名】 要約書 1

【包括委任状番号】 0200586

【プルーフの要否】 要

【書類名】 明細書

【発明の名称】 電子部品検査装置

【特許請求の範囲】

【請求項 1】 軌道と、

電子部品を収納する複数の容器を前記軌道に沿って配置する容器配置領域と、
前記軌道に近接して配置され、電子部品を検査する検査部を配置する検査領域
と、

前記容器配置領域に配置された前記複数の容器をそれぞれ重ねて収納する複数の
容器収納部を配置する容器収納部配置領域と、

前記軌道上に設置され、かつ電子部品を吸着する吸着ノズルを装着する吸着ヘ
ッドと、該吸着ノズルを上下に昇降するノズル昇降部と、該吸着ノズルを前記軌
道に沿って移動するノズル移動部とを有し、前記容器配置領域と前記検査領域と
の間で電子部品を搬送する部品搬送部と、

前記容器配置領域と前記容器収納部との間で前記容器を搬送する容器搬送部と
を具備することを特徴とする電子部品検査装置。

【請求項 2】 前記容器搬送部が、前記容器配置領域内において前記容器を
移動する

ことを特徴とする請求項 1 記載の電子部品検査装置。

【請求項 3】 前記複数の容器が、未検査の電子部品を収納する未検査品用
容器、検査に合格した電子部品を収納する合格品用容器、および検査に不合格で
あった電子部品を収納する不合格品用容器、および電子部品を収納していない空
容器のいずれかに区分され、

前記複数の容器収納部が、前記未検査品用容器を収納する未検査品用容器収納
部、前記合格品用容器を収納する合格品用容器収納部、前記不合格品用容器を収
納する不合格品用容器収納部、および前記空容器を収納する空容器収納部のい
ずれかに区分されている、

ことを特徴とする請求項 1 記載の電子部品検査装置。

【請求項 4】 前記容器搬送部の少なくとも一部が前記ノズル移動部によっ

て駆動される

ことを特徴とする請求項 1 記載の電子部品検査装置。

【請求項 5】 前記容器収納部が、前記容器を該容器収納部内で昇降する容器昇降部を有する

ことを特徴とする請求項 1 記載の電子部品検査装置。

【請求項 6】 前記複数の容器配置部を前記容器収納部配置領域の上方に配置した

ことを特徴とする請求項 1 記載の電子部品検査装置。

【請求項 7】 前記複数の容器配置部を前記容器収納部配置領域の下方に配置した

ことを特徴とする請求項 1 記載の電子部品検査装置。

【発明の詳細な説明】

【0001】

【発明の属する技術分野】

本発明は、電子部品を検査する電子部品検査装置に関する。

【0002】

【従来技術】

半導体デバイス等の電子部品を検査する電子部品検査装置が用いられている。

例えば、特開平 10-148507号（先行技術）には、アンローダ部、ローダ部、空トレイ部、加熱部、2つのソート部、ICソケット、デバイス搬送機構等から構成されるテストハンドラが開示されている。アンローダ部、ローダ部、ソート部にはデバイスを収納するトレイが設置されている。第1のソート部、アンローダ部、ローダ部、空トレイ部はX方向に並び、これらからY方向に離間してICソケットが配置される。また、第2のソート部、および加熱部が第1のソート部等からY方向に離間して並んで配置される。

このテストハンドラでは、ローダ部上のデバイスをデバイス搬送機構により加熱部に搬送し、さらに加熱されたデバイスをICソケットに搬送して検査を行う。検査が終了したデバイスのうち合格品はアンローダ部に、不合格品は第1または第2のソート部にそれぞれデバイス搬送機構により搬送される。

【0003】

【発明が解決しようとする課題】

しかしながら、上記先行技術では、ローダ部等からY方向に変位した位置にソート部やICソケットを配置しているため、デバイス搬送機構はデバイスをローダ部からICソケットへ、ICソケットからアンローダ部あるいはソート部それぞれに搬送する際にX方向に加えてY方向にも大きく移動する必要がある。また、X、Y軸の2軸双方にデバイスを搬送することから、デバイス搬送機構の大型化、さらには搬送速度の低下による検査速度の低下を招く恐れがある。

さらに上記先行技術ではローダ部のトレイが空になったり、アンローダ部やソート部のトレイが検査済みのデバイスで一杯になった場合の対応については開示されていない。このような場合にはトレイの交換が必要になると考えられるが、上記先行技術ではアンローダ部、ローダ部、ソート部のいずれでもトレイの交換を可能とするために装置の周りに多くの作業スペースが必要となり、装置の設置効率が良いとはいえない。

本発明はこのような課題を解決するためになされたもので、電子部品を収納する容器の交換を効率的に行える電子部品検査装置を提供することを目的としている。

【0004】

【課題を解決するための手段】

上記目的を達成するために本発明に係る電子部品検査装置は、軌道と、電子部品を収納する複数の容器を前記軌道に沿って配置する容器配置領域と、前記軌道に近接して配置され、電子部品を検査する検査部を配置する検査領域と、前記容器配置領域に配置された前記複数の容器をそれぞれ重ねて収納する複数の容器収納部を配置する容器収納部配置領域と、前記軌道上に設置され、かつ電子部品を吸着する吸着ノズルを装着する吸着ヘッドと、該吸着ノズルを上下に昇降するノズル昇降部と、該吸着ノズルを前記軌道に沿って移動するノズル移動部とを有し、前記容器配置領域と前記検査領域との間で電子部品を搬送する部品搬送部と、前記容器配置領域と前記容器収納部との間で前記容器を搬送する容器搬送部と、を具備することを特徴とする。

電子部品検査装置が、電子部品を収納する容器を配置する容器配置領域、検査部を配置する検査領域、容器を収納する容器収納部を配置する容器収納部配置領域、電子部品を搬送する部品搬送部と、容器配置領域と容器収納部との間で容器を搬送する容器搬送部とを有し、電子部品が容器配置領域と検査領域との間を部品搬送部により搬送されることで電子部品の検査が行われる。

容器搬送部が、容器配置領域と容器収納部との間で容器を搬送することから、装置外部との容器の交換に際して容器収納部に収納されている容器を交換すれば足りる。このため、容器の交換が効率的に行われる。

【 0 0 0 5 】

【発明の実施の形態】

(第 1 実施形態)

以下、本発明の第 1 の実施の形態を図面を参照して詳細に説明する。

図 1 は本発明の第 1 の実施形態に係る電子部品検査装置 1 0 を表す斜視図である。また、図 2 ~ 4 それぞれは電子部品検査装置 1 0 を図 1 の Z、X、Y 軸方向それぞれから見た状態を表す上面図、側面図、および正面図である。

【 0 0 0 6 】

電子部品検査装置 1 0 は、電子部品 D の搬送および検査を行う装置であり、図 1 ~ 4 に示されるように、電子部品 D を搬送する電子部品搬送ユニット 1 0 0 と電子部品 D を検査する電子部品検査ユニット 2 0 0 とを組み合わせて構成されている。

ここで、電子部品検査装置 1 0 とは、後述する検査用ソケット 1 5 2 a、1 5 3 b が設置された検査板 1 5 3 が取り付けられる前の状態の、あるいは検査板 1 5 3 が取り付けられた状態の主に検査対象部品を搬送する電子部品搬送ユニット 1 0 0 を言う。あるいはさらに、電子部品搬送ユニット 1 0 0 に加え、検査用ソケット 1 5 2 a、1 5 3 b 及び電子部品搬送ユニット 1 0 0 の制御部 1 9 0 とそれぞれ信号線で連結され、電子部品の検査を実行し、検査結果データを制御部 1 9 0 やその他に出力し、あるいは記憶し、あるいはさらに表示する電子部品の検査制御に関わる装置である電子部品検査ユニット 2 0 0 を含む装置を言う。

電子部品 D は、I C 等半導体デバイスを含む電子部品一般である。

また、後述するトレイとはそれぞれ本願で言う容器のことを言う。

【0007】

(電子部品搬送ユニット100の構成)

電子部品搬送ユニット100は、主に基台110、2本のX軸ロボット120a、120b、トレイ配置領域130、ストッカー配置領域140、検査領域150、部品搬送機構160a~160d、X方向トレイ搬送機構170a、170b、Y方向トレイ搬送機構180a~180d、制御部190、カバー300から構成される。

【0008】

基台110は、上面が略矩形状、底面が略L字型状をなし、検査領域150の下方に略直方体状の空間111を有する。この空間111には、電子部品搬送ユニット100との接続のため電子部品検査ユニット200が挿入される。空間111がX、Y方向双方の側面で開口していることから、電子部品検査ユニット200の挿入はX、Y方向のいずれからでも行える。

【0009】

X軸ロボット120a、120bは、部品搬送機構160a~160dをX軸方向に移動させるための軌道として機能するものであり、基台110の上面上にX方向に沿って互いに略平行に設置されている。このX軸ロボット120a、120bそれぞれ上を部品搬送機構160a、160bおよび部品搬送機構160c、160dが移動し、電子部品Dの搬送を行う。後述するように2つのX軸ロボット120a、120bを用いることにより、検査効率の向上が図られる。

X軸ロボット120a、120bは、移動可能に取り付けられる部品搬送機構160a~160dから見れば、軌道と見なすことができ、一方部品搬送機構160a~160dを軌道上に配置される部品搬送部と見なすことができる。X軸ロボット120a、120bは、固定磁石で形成されるX軸レールと、このX軸レールに沿って移動可能とされる移動磁石からなるリニアモータや、サーボモータに連結されるネジ軸と、ネジ軸とX軸レールに嵌合し、回り止めされつつX軸レールに沿って移動可能とされる移動ナットからなる単軸ロボット等からなる。なお、X軸レールを本願で言う軌道と見なすこともできる。

【0010】

(トレイ配置領域130の詳細)

トレイ配置領域130は、基台110上のX軸ロボット120a、120b間に設定され、トレイT1～T4が配置される略矩形状の領域である。トレイ配置領域130のY方向長さは、トレイT1～T4のY方向の1辺の長さより大きくその2倍より小さい範囲で適宜に設定することができる。

【0011】

トレイT1～T4は、電子部品Dを収納するための容器であり、その上面に電子部品Dそれぞれを区分して載置するための構造(例えば、窪み、突起)が形成されている。ここでは、一例として縦に10個、横に5個の電子部品Dを収納可能なものを示している。

トレイT1、T2は、検査済みの電子部品Dを収納する検査済み用トレイ(例えば、トレイT1は合格品用、トレイT2は不合格品用)、トレイT3は電子部品Dを収納しない空トレイ、トレイT4は検査前の電子部品Dを収納する未検査品用トレイである。即ち、ここではトレイ配置領域130は、検査済み用トレイ配置領域、検査済み用トレイ配置領域、空トレイ配置領域、未検査品用トレイ配置領域に区分され、トレイT1～T4はそれぞれこの区分された領域に配置されている。

図5にトレイ配置領域130とストッカー配置領域140の対応関係を示す。トレイ配置領域130を区分したトレイ配置領域130a～130dが後述する検査用ソケット152a、152bも含めて一列に配置されている。また、ストッカー配置領域140がトレイ配置領域130a～130dに対応してストッカー配置領域140a～140dに区分されている。

トレイT1～T4はX軸ロボット120a、120bに沿って一列に配置される。後述する空トレイ用トレイT3も含め、トレイTを一列に並べていることから、Y方向に関するスペースを節約すること(電子部品検査装置10の小型化)が可能となる。

【0012】

後述するように、部品搬送機構160a～160dによってトレイT3から電

子部品Dが検査領域150に搬送され検査が行われる。検査された電子部品Dは、部品搬送機構160a~160dによってトレイT1, T2に検査の合格、不合格に応じて区分して収納される。なお、トレイT4はその上の全ての電子部品Dが検査されると空トレイTとなる。この空トレイTはX方向トレイ搬送機構170a, 170bのいずれか一方あるいは両方によって、トレイ配置領域130dからトレイ配置領域130cに搬送されトレイT3となる。

【0013】

なお、後述するように、X方向にのみ移動可能な部品搬送機構160a~160dにより電子部品DをトレイT4から吸着、あるいはトレイT1, T2へ装着する場合には、トレイT中のY方向所望の位置で吸着、あるいは装着できるように、Y方向トレイ搬送機構180で各トレイT1~T2, T4がY方向に移動するようにする。このため、トレイ配置領域130は、トレイT自体の大きさに限定することなく、例えば、トレイTのY方向の長さの2倍未満とされる。

ここで、トレイ配置領域130上において部品搬送機構160a~160dが電子部品Dを吸着、離着(=トレイTへの装着)する領域を部品吸着離着領域とすることになると、X方向にのみ移動可能な部品搬送機構160a~160dでは、X方向には全トレイTに渡るがY方向に極めて狭い領域が部品吸着離着領域となる。一方、同様後述するように、X方向Y方向の両方向に移動可能な部品搬送機構160a~160dにより電子部品Dを吸着、離着する場合において、トレイTをY方向に移動しないものにおいては、部品吸着離着領域は、トレイTのY方向の長さとなる。さらに、電子部品Dの吸着あるいは離着の際に、トレイTがY方向に移動可能、且つ部品搬送機構160a~160dもX方向Y方向の両方向に移動可能とされる場合は、部品吸着離着領域は、Y方向にはトレイTのY方向の長さの2倍未満、最小では極めて幅の狭いものまで可能であり、トレイ配置領域130は、トレイTのY方向の長さ以上、2倍未満が可能とされる。

【0014】

(トレイTの配置)

以下、トレイTの配置につき、さらに詳しく述べる。

本実施形態では、検査済み用トレイT1, T2、空トレイT3、未検査品用ト

レイT4の順で、トレイ配置領域130a~130dにトレイTを並べているが、この順序は適宜に変更することができる。トレイTの配置の例として、図6の配置1~3が考えられる。このうち配置1は本実施形態で既に示した配置である。

【0015】

図6の配置1~3では未検査品用トレイTを2つの検査済品用トレイTよりも検査領域150側に配置している。このように配置することで、未検査の電子部品Dの検査済品用トレイTへの混入防止の確実性が向上する。未検査の電子部品Dを検査領域150に搬送する際に検査済品用トレイT上を通過することがないため、仮に部品搬送機構160から未検査の電子部品Dが落下しても検査済品用トレイTに混入することがない。

また、図6の配置1のように空トレイTを検査済品用トレイTと未検査品用トレイTの間に配置することで、空トレイ配置領域から未検査品用トレイ配置領域および検査済品用トレイ配置領域間双方との距離の低減が図られ、空トレイの移動が速やかに行われるようになる。なお、この移動はX方向トレイ搬送機構170によって行われる。

もし部品搬送機構160からの電子部品Dの脱落の問題がなければ、図6に示した配置で未検査品用トレイTと検査済品用トレイTの配置を逆にしても差し支えない。そして、このどちらでも電子部品Dの搬送距離に変わりはないので、検査速度に相違が出るわけではない。

【0016】

2つの検査済品用トレイTの内、合格品用トレイT、不合格品用トレイTをそれぞれどちらにするかは、電子部品Dの検査の歩留まりに応じて定めると良い。

通例は歩留まりが50%以上なので、合格品用トレイTを不合格品用トレイTより検査領域150に近づけた方が検査速度が向上する。

これに対して、歩留まりが50%より小さければ、不合格品用トレイTを合格品用トレイTより検査領域150に近づけた方が検査速度が向上する。

このような歩留まりに応じて、合格品用トレイTと不合格品用トレイTの必要量が異なる。通例は、歩留まりが50%以上なので合格品用トレイTの個数の方

が結果的に多くなる。

【0017】

トレイT1～T4は、Y方向トレイ搬送機構180によって、互いに独立してY方向に移動することができる。

このようにトレイT1～T4をY方向に移動することで、部品搬送機構160をY方向に（ほとんどあるいは全く）動かすことなく、トレイT1～T4内の所望の場所で電子部品Dを着脱することが可能となる。即ち、トレイTに収納された電子部品Dの全ての検査が可能であり、検査済みの電子部品DをトレイTの全ての収納場所に収納できる。

トレイT上全体を効率よく利用することで、電子部品Dの個数に対して用意するトレイTの個数を少なくすることができる。

また、部品搬送機構160による電子部品Dの移動とY方向トレイ搬送機構180によるトレイTの移動を同時に行うことができる。この結果、検査速度の向上がもたらされる。

【0018】

トレイTの移動は、未検査品用トレイ上から電子部品Dの全てが搬送されたとき、および検査済品用トレイが検査済みの電子部品Dで一杯になったときにも行われる。すなわち、空となった未検査用トレイT4がトレイ配置領域130上の空トレイT3位置へ移動され、電子部品Dで一杯とされた検査済品用トレイがY方向トレイ搬送機構180で後述するストッカー配置領域140へ搬出された後、トレイ配置領域130上の空トレイT3が同領域130上の検査済品トレイT4位置へ移動される。

この移動はX方向トレイ搬送機構170によって行われるが、後述する吸着ヘッド165を用いて行っても差し支えない。このようにすると、吸着ヘッド165が電子部品Dの搬送とトレイTの搬送の双方を行うこととなり、装置の製作コストを低減できる（X方向トレイ搬送機構170を省略が可能）。

【0019】

（ストッカー配置領域140の詳細）

ストッカー配置領域140は、基台110の上面上においてX軸ロボット12

0 b に沿って設定され、トレイ T を重ねた状態で収納するストッカー 1 4 1 a ~ 1 4 1 d を配置する略矩形の領域である。具体的には、基台 1 1 0 のストッカー配置領域 1 4 0 上に形成された開口部それぞれにストッカー 1 4 1 a ~ 1 4 1 d が着脱自在に設置される。ここで、図 7, 8 は、ストッカー 1 4 1 を拡大して表す側面図および正面図である。

ここで、ストッカー 1 4 1 はトレイ T を収納するものであるから本願における容器収納部として機能する。従って、ストッカー配置領域 1 4 0 は容器収納部配置領域として機能することになる。

ストッカー 1 4 1 のうち、ストッカー 1 4 1 a, 1 4 1 b はそれぞれトレイ T 1, T 2 を収納する検査済品用ストッカー（例えば、それぞれ合格品用、不合格品用）、ストッカー 1 4 1 c はトレイ T 3 を収納する空トレイ収納用ストッカー、ストッカー 1 4 1 d はストッカー T 4 を収納する未検査品用ストッカーである。

【0020】

既述のように、ストッカー配置領域 1 4 0 は、検査済品用トレイ用ストッカー配置領域 1 4 0 a, 1 4 0 b, 空トレイ用ストッカー配置領域 1 4 0 c, 未検査品用トレイ用ストッカー配置領域 1 4 0 d に区分され、ストッカー 1 4 1 a ~ 1 4 1 d はそれぞれこの区分された領域に配置されている。そして、この区分された領域は、トレイ配置領域 1 3 0 a ~ 1 3 0 d と対応している。

このようにストッカー 1 4 1 それぞれがトレイ配置領域 1 3 0 の区分された領域と対応するように所定のトレイ T を収納することで、トレイ配置領域 1 3 0 間とのトレイ T の搬送を効率よく行うことができる。

【0021】

ストッカー 1 4 1 a ~ 1 4 1 d (ストッカー 1 4 1) は収納するトレイ T の役割が異なるが、構成は同一である。即ち、ストッカー 1 4 1 はいずれも、4 つの支柱 1 4 3, 底部 1 4 4, 4 つのトレイ分離フック 1 4 5, トレイ昇降機構 1 4 6 から構成され、その内部に Y 方向トレイ搬送機構 1 8 0 が進入するトレイ搬送機構進入領域 1 4 7 が形成されている。このうち、支柱 1 4 3, トレイ分離フック 1 4 5, トレイ搬送機構進入領域 1 4 7 は基台 1 1 0 の上面より上方に、底部

144, およびトレイ昇降機構146は基台110の上面より下方に設置される。

【0022】

支柱143は、基台110に接続された部材に接続され、断面が略L字状の柱であり、トレイTの4隅に対応してX-Yの2軸方向においてトレイTの移動を防止する。

底部144は、支柱143に接続され、略矩形の底板および4つの側板より構成される。なお、この側板を除外し、底部144たる底板に支柱143が直接接続されても差し支えない。

なお、ストッカー141は、前方(図3の右手)壁が開閉可能な扉とされ、ストッカー141へのトレイTの挿入、搬出の作業性の向上が図られている。天井部142は、ストッカー141の天井として脱着不能とされるが、ストッカー141へのトレイTの挿入、搬出の作業をストッカー141の上方から実施する場合には脱着可能とされる。

【0023】

トレイ分離フック145は4つの支柱143が接続されている部材に設置され、ストッカー141内の最下段のトレイTの互いに対向する側面に対応して配置される。具体的には、トレイTの対向する側面に凹部が形成されており、トレイ分離フック145がトレイTの凹部内に挿入されることで、最下段のトレイTが下方に(Z負方向に)落下することを防止する。トレイ分離フック145には図示しない駆動機構が接続され、トレイTの側面凹部へのトレイ分離フック145の挿入、取り出しを行う。この挿入、取り出しによってトレイTのZ方向の固定およびその解除が行われる。

【0024】

トレイ昇降機構146は、トレイTを載置する平板(トレイ載置板)を上下に昇降することで、トレイTをストッカー141内上下に昇降する機構であり、本願における容器昇降部として機能する。

トレイ昇降機構146は、トレイTが載置されていないY方向トレイ搬送機構180がトレイ搬送機構進入領域147内に位置する状態で、トレイ載置板の上

昇及び下降が可能である。さらに、Y方向トレイ搬送機構180のトレイ側を切欠き、コの字状の形状にすることで、トレイ昇降機構146がトレイ載置板を上昇させている状態で、トレイTが載置されていないY方向トレイ搬送機構180をトレイ搬送機構進入領域147内に移動可能とすることができ、トレイ昇降機構146のトレイ載置板を先行して上昇させることで、ストッカー141内からのトレイTの搬出時間を短くできる。

トレイ搬送機構進入領域147は、基台110の上面の上、かつトレイ分離フック145より下方に設定された略直方体状の空間であり、Y方向トレイ搬送機構180がY正方向から出入りする。

【0025】

ストッカー141内からトレイ配置領域130へのトレイTの移動は、以下の手順によって行われる。ここで、図9はストッカー141内におけるトレイTの移動状態を表す模式図である。

(1) トレイ昇降機構146がトレイ載置板を上昇させ、これをストッカー141内の最下段のトレイT底面に押しつけた状態でトレイ分離フック145を解除する(トレイ分離フック145をトレイT側面の凹部内から取り出す)(図9(A)参照)。

(2) トレイ昇降機構146を動作させトレイTをトレイT一枚分下降し(トレイ載置板を降下する)、トレイ分離フック145に対応するトレイを最下段から2つ目のトレイにする。

(3) トレイ分離フック145を動作し、最下段から2つ目のトレイTを固定する(トレイ分離フック145を最下段から2つ目のトレイTの側面の凹部に挿入する)(図9(B)参照)。

【0026】

(4) トレイ昇降機構146を動作させ、最下段のトレイTを降下する。このとき、最下段から2番目のトレイTはトレイ分離フック145によって固定されている。

(5) トレイ昇降機構146の動作を継続させ、最下段のトレイTをトレイ搬入機構進入領域147まで降下する。このときまでに、トレイ搬入機構進入領域1

47内にY方向トレイ搬送機構180を進入しているようにする。

この結果、トレイ昇降機構146上のトレイTはトレイ搬入機構進入領域147内のY方向トレイ搬送機構180上に降下、載置される(図9(C)参照)。

Y方向トレイ搬送機構180上に載置されたトレイTは、トレイ昇降機構146をさらに降下してもそのまま載置した状態を保持する。このようにして、トレイ昇降機構146上に載置されたトレイTはY方向トレイ搬送機構180に引き渡される。

(6) Y方向トレイ搬送機構180上に載置されたトレイTは、Y方向トレイ搬送機構180がトレイ搬送機構進入領域147から退出することで、ストッカー141内から搬出され、トレイ配置領域130に配置される。

【0027】

トレイ配置領域130からストッカー141へのトレイTの移動、載置は、以下の手順によって行われる。

(1) トレイTはY方向トレイ搬送機構180上に載置されている。Y方向トレイ搬送機構180がトレイ配置領域130からトレイ搬送機構進入領域147内に進入することで、ストッカー141内にトレイTが搬入される(図9(C)参照)。

(2) トレイ昇降機構146がトレイ載置板を上昇する。この結果、Y方向トレイ搬送機構180上に載置されたトレイTがトレイ昇降機構146に引き渡される。

トレイ昇降機構146のトレイ載置板をさらに上昇させ、これに載置されたストッカーTをストッカー141内の最下段のトレイT底面に接触させる(図9(B)参照)。

【0028】

(3) トレイ昇降機構146によってトレイTを接触させた状態でトレイ分離フック145を解除する(トレイ分離フック145をトレイT側面の凹部内から取り出す)。

(4) トレイ昇降機構146を動作させトレイTをトレイT一枚分上昇し、トレイ昇降機構146上に載置されたトレイTをトレイ分離フック145に対応させ

る（図9（A）参照）。

（5）トレイ分離フック145を動作し、トレイ昇降機構146上に載置されたトレイTを固定する。

かくして、トレイ配置領域130上のトレイTがストッカー141内の最下段に収納、固定される。

【0029】

（6）トレイ昇降機構146のトレイ載置板を降下する。ストッカー141の最下段のトレイTは、トレイ分離フック145によって固定されているので、トレイ載置板が降下してもそのまま保持される。トレイ昇降機構146のトレイ載置板はトレイ搬入機構進入領域147より下方まで降下する。

以上のようにして、トレイ配置領域130上のトレイTがストッカー141内の最下段に収納、固定される。

【0030】

ストッカー141a～141dは、X方向に一列に配置され、かつその内部のトレイ搬入機構進入領域147の上方にトレイTを多段に積み重ねて収納している。この結果、トレイTの交換作業性が良好となっている。

即ち、トレイ搬入機構進入領域147の上方にトレイTを多段に積み重ねていることから、ストッカー141の最下段のトレイTをトレイ搬入機構進入領域147へ搬入搬出することが容易に行える。また、トレイ搬入機構進入領域147とトレイ配置領域130間の距離がいずれのストッカーTでも同一なので、その間でのトレイTの搬送時間が揃っており、検査速度の向上に寄与する。

【0031】

（検査領域150の詳細）

検査領域150は、基台110の上面上X軸ロボット120a、120b間かつトレイ配置領域130のX方向延長上に設定された略矩形状の領域であり、その下方に電子部品検査ユニット200が配置される。ここで、図10、11はそれぞれ検査領域150を拡大して表す上面図、および断面図である。

検査領域150には、2つの部品位置確認カメラ151a、151bおよび検査部となる2つの検査用ソケット152a、152bが配置される。部品位置確

認カメラ151a、151bは基台110上に設置され、検査用ソケット152a、152bは検査板153上に設置され、検査板153を介して基台110に着脱される。

【0032】

部品位置確認カメラ151a、151bは、部品搬送機構160で搬送される電子部品Dの位置を確認するための撮像カメラであり、ラインセンサ、CCDカメラ、ビジョンカメラ等から構成される。電子部品Dの平面的（場合により一軸方向上の）の画像情報を入手可能であれば特に構成は限定されない。

部品位置確認カメラ151a、151bは検査領域150上にY方向に沿って、かつY方向中心に対称に並んで配置され、それぞれその上方を通過する電子部品Dの画像を撮影する。撮影された画像を画像処理することで、部品搬送機構160に対する電子部品Dの位置が検出される。この結果、部品搬送機構160で電子部品Dを吸着したときの電子部品Dの位置ズレ（X、Y、R方向）を検知し、検査用ソケット152への電子部品Dの接続の際に電子部品Dの位置を補正して接続の確実性を向上できる。即ち、電子部品Dの電極と検査用ソケット152の電極とをより確実に接触、連結することが可能となる。

【0033】

部品位置確認カメラ151a、151bは、電子部品Dの外観の検査に用いることも可能である。この検査は、電子部品Dの位置の確認と同様、部品位置確認カメラ151a、151b上を電子部品Dを吸着した部品搬送機構160が通過する際に行える。このようにして、電子部品検査装置10は電子部品Dの電氣的検査に加えて、容易に外観検査を行える。さらには、電子部品Dが表面にコードを表示するものにおいては、コードを部品位置確認カメラ151a、151bで読み取ることで電子部品Dそのものから種別を判断することもできる（多機能検査）。

【0034】

検査用ソケット152a、152bは電子部品Dおよび電子部品検査ユニット200双方との電氣的な接続により、電子部品検査ユニット200による電子部品Dの電氣的な検査を可能とする電氣的な接続部材である。

検査用ソケット152a, 152bは、検査領域150上のY方向中心にX方向に並んで設置されている。検査板153は検査用ソケット152a, 152bが接続された略平板であり、基台110に対して脱着可能とされる。

【0035】

ここで、検査領域150における部品位置確認カメラ151と検査用ソケット152との配置の詳細について説明する。

本実施形態では部品位置確認カメラ151および検査用ソケット152はいずれも2つであり、検査用ソケット152がX方向に並んでいるが、これらの個数、配置を変えることも可能である。

図12, 13は部品位置確認カメラ151と検査用ソケット152の配置例を模式的に表す上面図である。図12は部品位置確認カメラ151が2つ、図13は部品位置確認カメラ151が1つの場合を表す。

図12, 13の(A)～(C)に表すように部品位置確認カメラ151が1つまたは2つ、検査用ソケット152が2つまたは4つの組み合わせがあり得る。この内、図12(A)が図10で示した本実施形態における配置に対応する。

検査用ソケット152の個数が多いと多くの電子部品Dの同時並行的な検査が行いやすくなる。また、部品位置確認カメラ151を複数備えると、複数の電子部品Dの位置を同時に確認することが可能となる。

これらの個数および配置は部品搬送機構160の個数や配置等に応じて適宜に選択することが好ましい。本実施形態では、検査用ソケット152をトレイTの略中央をX方向に延長した方向に配置することで、部品搬送機構160のY方向の移動量の低減を可能としている。

【0036】

基台110に対する検査板153の取り付け方向は一定としたまま、図12, 13の(A)、(B)の2種の検査板153の取り付け種別を、後述する検査位置確認カメラ154で認識するか、不図示の入力装置で制御装置190に入力するようにする。

なお、図12, 13の(A)、(B)に示すように、検査板153の取り付ける方向を変えることで、検査用ソケット152の列の並ぶ方向がX方向からY方

向へと変化するようにしても良い。

検査用ソケット152a, 152bの取付方向は、取付方向検知手段となる検査位置確認カメラ154によって検知するか、データ入力する。

図10, 11に示すように、検査板153に開口部155が形成され、基台110にこの開口部155と対応する開口検知部156が設けられている。この開口検知部156は例えば光センサ、リミットスイッチから構成され、開口部155が対応する位置に配置されているか否かを検知する。

【0037】

既に述べたように、検査板153は、その開口部155が開口検知部156上に配置される方向と、その開口部155が開口検知部156上に配置されない方向の2方向に接続できる。

開口検知部156を光センサで構成し開口検知部156に対応した発光部158を用いることで検査板153と基台110の対応関係を検知できる。即ち、発光部158から開口検知部156に向かう光が検査板153によって遮られるか否かで、開口部155と開口検知部156との対応関係を検知できる。なお、この光源158は開口検知部156の上方に適宜設置することができる。また、検査板153の上面の開口部155に設置することも可能である。

【0038】

また、開口検知部156をリミットスイッチで構成し、このリミットスイッチのオン、オフにより開口部155を検知することもできる。リミットスイッチ上に開口部155が位置すればリミットスイッチがオフ状態となり、リミットスイッチ上に開口部155がなければ検査板153によってリミットスイッチが押されてオン状態となる。なお、このときには開口部155は検査板153を貫通した孔で構成する必要はなく、リミットスイッチの先端が挿入できる凹部とすれば足りる。

【0039】

(部品搬送機構160の詳細)

部品搬送機構(搬送アーム)160a~160dは、電子部品Dを吸着、搬送する。ここで、部品搬送機構160a, 160bはX軸ロボット120aに、部

品搬送機構160c、160dはX軸ロボット120b上に設置されている。部品搬送機構160a、160bと部品搬送機構160c、160dとが、異なるX軸ロボット120a、120b上に設置されていることから、X方向に互いに独立して電子部品Dを搬送することができる。この結果、電子部品Dの検査効率が向上する。

【0040】

図14、15はそれぞれ部品搬送機構160を拡大して表した上面図および側面図である。

図14、15に示すように部品搬送機構160a~160dはそれぞれ、X方向駆動部161、Y方向駆動部162、Z方向駆動部163、R方向駆動部164、吸着ヘッド165、吸着ノズル166から構成される。部品搬送機構160a、160cには、X方向トレイ搬送機構170が、部品搬送機構160bの吸着ヘッド165bには検査位置確認カメラ154が接続されている。

【0041】

X方向駆動部161は、X軸ロボット120上をX方向に移動することで、吸着ヘッド165のX方向の移動を可能とする。

Y方向駆動部162は、X方向駆動部161に接続され、Y方向駆動基体1621、Y方向駆動体1622から構成される。

Y方向駆動基体1621に対してY方向駆動体1622をY方向に伸縮することで、吸着ヘッド165のY方向の移動を可能とする。また、部品搬送機構160a、160bと部品搬送機構160c、160dがX方向において近接する場合に、Y方向駆動部162により吸着ヘッド165をY方向に移動し、互いの干渉（接触）を防止できる。

Z方向駆動部163は、Y方向駆動体1622の端部に接続され、Z方向駆動基体1631、Z方向駆動体1632から構成される。Z方向駆動基体1631に対してZ方向駆動体1632をZ方向に上下動することで、吸着ヘッド165のZ方向の移動を可能とする。

なお、Z方向への上下動はY方向駆動部162のようにボールネジ、ボールナット機構、あるいは油圧シリンダ機構、リニアモータ機構等の駆動体によっても

行える。この逆にY方向駆動部162において、Z方向駆動部163のように、部材同士のズレ運動に基づいて吸着ヘッド165をY方向に移動させることも可能である。

【0042】

R方向駆動部164は、Z方向駆動体1632の上端に接続され、Z軸を回転軸とする吸着ヘッド165の回転（R方向回転：X-Y平面内での左右回転）を行う。

吸着ヘッド165は、ヘッド本体1651、吸着ノズル支持部材1652から構成される。ヘッド本体1651は、Z方向駆動体1632の下端に接続され、X方向駆動部161、Y方向駆動部162、Z方向駆動部163によって、X軸、Y軸、Z方向への移動のそれぞれを独立に行うことができる。

吸着ノズル支持部材1652は、ヘッド本体1651の下端に接続され、吸着ノズル166を支持する。吸着ノズル支持部材1652は、R方向駆動部164によってヘッド本体1651に対して回転する。

なお、これらの移動に際してはX方向駆動部161、Y方向駆動部162、Z方向駆動部163、R方向駆動部164の移動量をエンコーダ等で検知し、制御部190にフィードバックすることで、より適切な制御が可能になる。

【0043】

吸着ノズル166は、吸着ヘッド165に着脱自在に接続され、図示しない吸引機構により先端に負圧あるいは正圧の空気圧を作用させ、電子部品Dの吸着、離着（装着）、あるいは装着保持を行う。吸着ヘッド165は電子部品Dの形状に応じて、交換して使用することもできる。

吸着ノズル166は、R方向駆動部164によりR方向に回転される。また吸着ノズル166は、吸着ヘッド165に接続されていることから、X方向駆動部161、Y方向駆動部162、Z方向駆動部163によりX、Y、Z方向に移動される。なお、以下において、表現の都合上、これらの移動、回転を吸着ヘッド165の移動と称する場合がある（ヘッド本体1651はR方向駆動部164による回転運動を行うわけではない）。

Z方向駆動部163が吸着ノズル166を上下に昇降させるノズル昇降部とな

り、X方向駆動部161が吸着ノズル166をX軸ロボット120の不図示のX軸レール即ち軌道に沿って移動させるノズル移動部となり、部品搬送機構160a~160dが部品搬送部となる。

【0044】

検査位置確認カメラ154は、吸着ヘッド165bの側面に設置され、検査用ソケット152、トレイT、および検査板153上に識別用コードがある場合にはこの識別用コードの画像を上方から撮影できる。検査位置確認カメラ154は、ラインセンサ、CCDカメラ、ビジョンカメラ等から構成され、電子部品Dの平面的（場合により一軸方向）の画像情報を入手可能であれば特に構成は限定されない。撮影された画像を画像処理することで、検査用ソケット152やトレイTの位置、および識別用コードが検出される。

なお、検査位置確認カメラ154を部品搬送機構160a~160dのそれぞれに配置する場合には、検査位置確認カメラ154でトレイT上の未検査の電子部品Dの位置を確認し、確認された位置に対応して吸着ノズル166の位置を補正できる。即ち、電子部品Dを吸着したときの吸着ノズル166に対する電子部品Dの位置ズレ（X、Y、R方向）を低減できる。この結果、吸着ノズル166への電子部品Dの吸着不良を防止し、検査効率の向上を図れる。

また、検査用ソケット152の位置を確認し、電子部品Dを検査用ソケット152に接続（装着）する際に電子部品Dの位置を補正できる。この結果、検査用ソケット152への電子部品Dの装着不良を防止して、検査の確実性を向上することができる。

【0045】

（X方向トレイ搬送機構170の詳細）

図14、15に示されるように、X方向トレイ搬送機構170（170a、170b）は、Z方向トレイ駆動部171、トレイ吸着部172から構成され、本願における容器搬送部の一部として機能しうる。

本願における容器搬送部は容器配置領域（本実施形態ではトレイ配置領域130）と容器収納部配置領域（本実施形態ではストッカー配置領域140）との間での容器（本実施形態ではトレイ）の搬送を可能とするものである。従って、本

実施形態ではY方向トレイ搬送機構180が本願における容器搬送部として主に機能する。

これに対して、X方向トレイ搬送機構170はトレイ配置領域130内でのトレイTの搬送を可能とすることで、Y方向トレイ搬送機構180によるトレイの搬送を補助する（トレイ配置領域130内の任意のトレイTをストッカー配置領域140内の任意のストッカー141に搬送することを可能とする）。即ち、X方向トレイ搬送機構170は容器搬送部の一部を補助的に構成しうるものであり、場合により省略することも可能である。

例えば、空トレイT3用のトレイ配置領域130cを廃止して、トレイ配置領域130には検査済品用のトレイT1、T2と、未検査品用のトレイT4のみをX軸ロボット120a、120bに沿ってX方向に配置し、ストッカー配置領域140内において、後述するように上方と下方にそれぞれトレイTを収納すれば良い。上下にトレイTを収納するストッカー141の機能を変更し、検査済品用のトレイT1、T2に関してはストッカー141の上方に検査済品で一杯になったトレイTを検査中順次収納し、空トレイT3をストッカー141の下方に事前に収納してそこから検査中順次空トレイT3を供給するようにする。未検査品用のトレイT4に関しては、ストッカー141の下方に未検査品を搬出して空となったトレイT4を検査中順次収納し、未検査品の電子部品Dが搭載されたトレイT4を事前に収納したストッカーの上方から検査中順次トレイT4を供給するようにする。

【0046】

Z方向トレイ駆動部171は、Y方向駆動基体1621に接続されX方向駆動部161によりX方向に移動可能であると共に、トレイ吸着部172を上下に昇降する。

トレイ吸着部172は、X方向駆動部161およびZ方向トレイ駆動部171により、XおよびZ方向に移動可能な平板形状であり、その下面に図示しない吸着孔が1個あるいは複数形成されている。トレイ吸着部172には図示しない吸着機構に接続され、吸着孔からのエアの吸引および吸引の停止を行うことで、トレイTの吸着、離着を行うことができる。なお、トレイ吸着部172によるトレ

イTの吸着、離着は吸着ノズル166による電子部品Dの吸着、離着と互いに独立して行うことができる。

【0047】

X方向トレイ搬送機構170により、トレイ配置領域130上のトレイTを搬送することができる。この搬送は以下のように行われる。

(1) X方向駆動部161によって、トレイ吸着部172をX方向に移動し、搬送したいトレイTの上方に搬送する。

(2) Z方向トレイ駆動部171により、トレイ吸着部172を降下させ、その下面を搬送したいトレイTの上面に接触または近接させる。

(3) トレイ吸着部172を動作させ、トレイ吸着部172にトレイTを吸着する。

(4) Z方向トレイ駆動部171により、トレイ吸着部172を上昇する。トレイ吸着部172に吸着したトレイTは、トレイ吸着部172と共に上昇する。

【0048】

(5) X方向駆動部161によって、トレイTを吸着したトレイ吸着部172をX方向の搬送目標位置上に移動する。

(6) Z方向トレイ駆動部171によって、トレイTを吸着したトレイ吸着部172を降下し、トレイTの下面をトレイ配置領域130に接触または近接させる。

(7) トレイ吸着部172によるトレイTの吸着を解除(離着)し、Z方向トレイ駆動部171によってトレイ吸着部172を上昇する。この結果、トレイ吸着部172から離着したトレイTは搬送された場所にそのまま配置された状態となる。

【0049】

以上のトレイTのX方向搬送は、例えば未検査品用トレイT4から電子部品Dが搬出され空トレイTとなったときにこの空トレイTをトレイT3の位置(トレイ配置領域130c)に搬送する場合に用いられる。

また検査済品用トレイT1, T2上が検査済みの電子部品Dで一杯になったときに、このトレイT1, T2に代えて、空トレイを新たな検査済品用トレイとし

てトレイT1、T2の位置（トレイ配置領域130a、130b）に搬送するために用いられる。なお、検査済みの電子部品Dで一杯になった検査済品用トレイTはY方向トレイ搬送機構180によってストッカー141内に搬送される。

【0050】

（Y方向トレイ搬送機構180の詳細）

Y方向トレイ搬送機構180a～180dはそれぞれ、トレイT1～T4とストッカー141a～141d間でトレイTをY方向に搬送するための機構であり、図7、8に示すようにシャフト181、移動部182、トレイ載置部183、一对のトレイ固定部184から構成され、本願における容器搬送部として機能する。

既述のように、本願における容器搬送部は容器配置領域と容器収納部配置領域との間での容器の搬送を可能とするものである。従って、本実施形態ではY方向トレイ搬送機構180が本願における容器搬送部として主に機能する。また、X方向トレイ搬送機構170はY方向トレイ搬送機構180によるトレイTの搬送を補助することから補助的に容器搬送部の一部を構成しうるものであり、場合により省略可能である。

【0051】

シャフト181は、略円柱状の棒にネジ溝が形成されたボールネジであり、トレイ配置領域130からストッカー配置領域140（具体的には、ストッカー141内のトレイ搬送機構進入領域147）を結ぶ方向に沿って配置されている。シャフト181は図示しないサーボモータからなる回転機構に接続され、この回転機構を作動することでシャフト181がその軸を中心として回転する。なお、この回転に際しては回転機構の動作量をエンコーダ等で検知し、制御部190にフィードバックすることで、的確な制御が容易に行える。

移動部182は略平板状であり、ボールナット部を有する。このボールナット部はシャフト181によって貫通されている。シャフト181が回転することで、シャフト181と移動部182とのボールネジとボールナットの噛み合わせにより、シャフト181の軸に沿って移動部182が前後に移動する。

【0052】

トレイ載置部183は、略矩形形状の平板からなりトレイTを載置する。トレイ載置部183は、その一端近傍の下面において移動部182の一辺と接続され、移動部182と共にシャフト181の軸に沿って移動する。

トレイ載置部183の上面側の4辺にそれぞれ配置される、略矩形断面形状の棒状部材からなる。4辺のトレイ固定部184の内、X方向の2辺の内少なくとも一方が図示しない移動装置によりX方向に移動可能とされる。その結果、トレイ固定部184のX方向の間隔を適宜に制御することができ、トレイ載置部183上のトレイTをその両側面で押圧、固定することができる。

なおさらに、4辺のトレイ固定部184の内、Y方向の2辺の内少なくとも一方が図示しない移動装置によりY方向に移動可能とし、Y方向の大きさの異なるトレイTを搬送可能としても良い。

【0053】

Y方向トレイ搬送機構180は、トレイTをストッカー141からトレイ配置領域130あるいはその逆に移動する場合に用いることができる。

これに加えて、Y方向トレイ搬送機構180は、トレイ配置領域130内でトレイTを移動することで、吸着ヘッド165のY方向の移動量を低減することができる。このときの移動は、それぞれのトレイTを独立に、あるいは一体として行うことができる。

【0054】

(制御部の詳細)

制御部190は、基台110内に設けられ、CPU181、ROM182、RAM183、通信コントローラ194、I/Oコントローラ195、モーションコントローラ196、画像コントローラ197から構成され、電子部品搬送ユニット100の駆動を制御すると共に、電子部品検査ユニット200の不図示の制御部との通信を行う。

【0055】

CPU191は、ROM192、RAM193に記憶されたソフトウェアに基づき、通信コントローラ194、I/Oコントローラ195、モーションコントローラ196、画像コントローラ197を通じて電子部品搬送ユニット100の

駆動制御、電子部品検査ユニット200との通信を行う。このソフトウェアは、検査の対象となる電子部品Dと検査用ソケット152の組み合わせおよび電子部品検査ユニット200からの信号に応じて、電子部品DおよびトレイTの搬送を実施し、電子部品検査ユニット200は、電子部品Dに対応する検査内容のソフトウェアに基づき検査を実施する。

【0056】

ROM192、RAM193はそれぞれ、固定的、一時的な情報の記憶を行う記憶手段であり、例えば電子部品搬送ユニット100の動作手順、内容を表すソフトウェア、電子部品搬送ユニット100の状況を表す情報等が記憶される。

この情報には、吸着ヘッド165がトレイT上の電子部品Dを吸着した際の部品吸着情報、検査用ソケット152に電子部品Dを装着した際の部品装着情報等が含まれる。吸着ヘッド165による電子部品Dの吸着、離着に際してこれらの情報を参照することで、より確実な誤動作の排除が可能となる。

【0057】

記憶手段（ROM192、RAM193）は、I/Oコントローラ195が開口検知部156から受け取った検査用ソケット152の取付方向の情報、およびこの取付方向に対応して吸着ヘッド165を回転または移動するためのソフトウェアを記憶する。即ち、検査用ソケット152に対応するように吸着ヘッド165を回転または移動し、検査用ソケット152に対する電子部品Dの装着を確実にを行う。なお、吸着ヘッド165の回転は吸着ヘッド165の移動中に行うのが検査の効率上好ましい（検査速度の低下防止）。

【0058】

通信コントローラ194は、電子部品検査ユニット200との間で、例えば検査用ソケット152に電子部品Dが正しく載置されているか否かの情報、あるいはさらに電子部品Dの種別情報を電子部品検査ユニット200へ出力し、電子部品検査ユニット200による電子部品Dの検査結果を表す検査結果情報を電子部品検査ユニット200から入力し、また電子部品搬送ユニット100の状態を表す装置状態情報等の入出力を行う。このようにして、電子部品Dの搬送、検査に際して電子部品搬送ユニット100と電子部品検査ユニット200間での情報の

やり取りが行われる。

通信コントローラ194（電子部品搬送ユニット100）と電子部品検査ユニット200間での通信は有線、無線等種々の方法で行うことができる。例えば作業者が信号カプラーを接続することで、電子部品搬送ユニット100と電子部品検査ユニット200との通信が可能となる。また、電子部品検査ユニット200を電子部品搬送ユニット100下部の空間111に挿入するとき、電子部品検査ユニット200と電子部品搬送ユニット100双方の信号カプラーが自動的に接続されるようにしても差し支えない。

【0059】

I/Oコントローラ195とモーションコントローラ196はそれぞれ、部品搬送機構160、X方向トレイ搬送機構170、Y方向トレイ搬送機構180、ストッカー141の駆動を行う図示しない駆動ユニットに接続される。なお、この駆動ユニットはX方向駆動部161、Y方向駆動部162、Z方向駆動部163、R方向駆動部164等に接続される。

【0060】

I/Oコントローラ195は、部品搬送機構160等からその状態を表す状態情報を入力し、モーションコントローラ196は部品搬送機構160等に動作内容を指示する動作指令を出力する。

この結果、部品搬送機構160による電子部品Dの吸着、離着、搬送、X方向トレイ搬送機構170によるトレイTの吸着、離着、搬送、Y方向トレイ搬送機構180によるトレイTの固定、固定解除、搬送、ストッカー141からのトレイTの搬入、搬出の制御等が行われる。

また、I/Oコントローラ195は、検査用ソケット152の取付方向の情報を開口検知部156から受け取る。この情報は吸着ヘッド165を検査用ソケット152に対応するように回転または移動し、検査用ソケット152に対する電子部品Dの装着を確実にを行うために用いられる。

【0061】

画像コントローラ197は、部品位置確認カメラ151a、151b、検査位置確認カメラ154に接続され、これらへの撮像を指示する撮像指令の出力、こ

れらからの撮像結果（画像情報）の入力等を行う。撮像された画像情報は、CPU191によって画像処理が行われ、吸着ヘッド165の位置、吸着ヘッド165に対する電子部品Dの位置、検査用ソケット152やトレイTの位置、および検査用ソケット152やトレイTに対する電子部品Dの位置等が検出される。

なお、電子回路検査用の信号の入出力を制御する電子部品検査ユニット200側の不図示の制御部と、主に電子部品搬送ユニット100側を制御する制御部190を一体化し、電子部品検査ユニット200側に配置しても良い。あるいは電子部品搬送ユニット100側に配置しても良い。

【0062】

（電子部品検査ユニット200の詳細）

電子部品検査ユニット200は検査用ソケット152に電氣的に接続され、電子部品Dの電氣的な検査を行う。

電子部品検査ユニット200内には、電子部品Dを検査するための測定器等が設置され、これらの測定器は検査用ソケット152に電氣的に接続されている。この結果、電子部品検査ユニット200は、検査用ソケット152を介して電子部品Dの検査を行うことができる。

電子部品検査ユニット200は、基台110の空間111にX、Yの2方向いずれからでも挿入できる。空間111が電子部品搬送ユニット100の側面の2方向で開口しているためである。この結果、電子部品搬送ユニット100と電子部品検査ユニット200の接続が容易になっている。

【0063】

（電子部品検査装置10の動作）

次に電子部品検査装置10の全体的な動作につき説明する。

図16は電子部品検査装置10の動作手順を表すタイミングチャートであり、図17～24は図16に示された動作手順に従って動作したときの電子部品検査装置10の状態を表す上面図であり、図10が検査領域150を示す。

ここで、図16の横軸は時間であり、縦軸はX、Y、Z、R方向それぞれについての駆動命令の出力状態を表す。ここに示されたX、Y、Z、Rの添え字a、b、c、dはそれぞれ、部品搬送機構160a～160dに対応する。なお、図

16に示された時間範囲内では吸着ヘッド165c、165dがX、R方向への移動を行わないことから、図16ではXc、Xd、Rc、Rdについての記載を省略している。

【0064】

(1) 時刻 t_0 (図17参照)

時刻 t_0 においては電子部品D1、D2が検査用ソケット152a、152bに接続され、検査が行われている。

ここで、吸着ヘッド165a、165bはそれぞれ、検査用ソケット152a、152bに接続された電子部品D1、D2を検査用ソケット152a、152bへそれぞれ押圧した状態となっている。

一方、吸着ヘッド165c、165dはそれぞれ、未検査品である電子部品D3、D4を吸着した状態でそれぞれ、吸着ヘッド165a、165bのY負方向に位置する。

(2) 時刻 $t_1 \sim t_2$

時刻 t_1 において、電子部品D1、D2の検査が終了する。

吸着ノズル166a、166bの吸着孔のエア圧が正圧から負圧に変化されるとともに、吸着ヘッド165a、165bそれぞれがZ正方向に上昇する。この結果、吸着ヘッド165a、165bに吸着された電子部品D1、D2それぞれが検査用ソケット152a、152bから離間する。

【0065】

(3) 時刻 $t_2 \sim t_3$ (図18参照)

吸着ヘッド165a～165dが揃ってY軸正方向に移動する。この結果、吸着ヘッド165a、165bに代わって吸着ヘッド165c、165dが検査用ソケット152a、152bの上方に位置することになる。

(4) 時刻 $t_3 \sim t_4$

時刻 t_3 において吸着ヘッド165a、165bがX軸負方向に移動を開始する。

また、吸着ヘッド165c、165dが揃って降下する。吸着ヘッド165c、165dが降下し、吸着ノズル166c、166dの先端へ不図示の吸着孔の

エア圧が負圧から正圧に変化されることで、吸着ヘッド165c、165dに吸着された電子部品D3、D4は、検査用ソケット152a、152bに接続保持され、時刻t4において電子部品D3、D4の検査が開始される。

【0066】

(5) 時刻t5～t6 (図19参照)

吸着ヘッド165a、165bは、X方向に移動した結果、吸着ヘッド165c、165dとX方向にずれた状態になる。このとき吸着ヘッド165bが吸着ヘッド165cのX方向位置を通過した後、吸着ヘッド165a、165bをY軸負方向に戻すよう移動する。

ここで、吸着ヘッド165a、165bをY軸負方向に最大限位置させ、吸着ヘッド165c、165dをY軸正方向に最大限位置させた状態で、吸着ヘッド165a、165bと、吸着ヘッド165c、165dとを相対的にX軸方向反対方向に移動させる時、ヘッドの干渉が生じる。

吸着ヘッド165a、165bの組または吸着ヘッド165c、165dの組の一方がY方向で検査用ソケット152a、152bの位置上にあるときに、他方の吸着ヘッド165(165c、165dまたは165a、165b)をX方向に移動すると干渉(接触)が生じる領域をヘッド干渉エリアといい、図17～24においてAiとして図示している。

即ち、時刻t5～t6における吸着ヘッド165a、165bのY軸負方向への移動はヘッド干渉エリアAi外において行われる。このようにして吸着ヘッド165a、165bと吸着ヘッド165c、165dの干渉(接触)が回避される。

【0067】

(6) 時刻t7～t8 (図20参照)

時刻t7において、検査済品用トレイTの内、T1を合格品用トレイ、T2を合格品用トレイとする場合で、吸着ヘッド165aの電子部品Dが合格品で、吸着ヘッド165bの電子部品Dが不合格品となる時、吸着ヘッド165a、165bがそれぞれ検査済みトレイT1、T2上への移動を完了しX方向への移動を停止する。さらに、吸着ヘッド165a、165bが降下する。

その後、吸着ヘッド165a、165bは上昇する。なお、この上昇に先立って、電子部品D1、D2を離着することでこれらを検査済品用トレイT1、T2内に収納する。

なお、吸着ヘッド165a、165bの電子部品Dが両方とも合格品の時は、一方のヘッドをX方向に移動しトレイT1上に位置させ、Z軸方向に下降、電子部品D離着、その後上昇を行い、その後他方のヘッドをX方向に移動しトレイT1上に位置させ、Z軸方向に下降、電子部品D離着、その後上昇を行う。この他方のヘッドのX方向移動と同時に、一方のヘッドをトレイT1上から退避させて、他方のヘッドとの干渉を避けるようにする。

また、吸着ヘッド165aの電子部品Dが不合格品で、吸着ヘッド165bの電子部品Dが合格品となる時、トレイT2上への移動、装着を吸着ヘッド165aについて実施した後、トレイT1上への移動、装着を吸着ヘッド165bについて実施する。吸着ヘッド165bのトレイT1上へのX方向移動に際し、吸着ヘッド165aも干渉回避のためX軸負方向に移動する。

【0068】

(7) 時刻t8～t10

時刻t8において吸着ヘッド165a、165bが未検査品用トレイT4に向かってX軸正方向への移動を開始する。

X軸正方向への移動中の時刻t9～t10において、吸着ヘッド165bは、Y方向、およびR方向の基準位置に移動する。同時にY方向トレイ搬送機構180が作動しトレイT4をY方向に移動する。なおY方向の基準位置Y0は部品位置確認カメラ151a、151bの中間点で、図17～24においてY0として表されている。

(8) 時刻t10～t12 (図21参照)

時刻t10において、吸着ヘッド165bが、トレイT3の上方に到達する。

その後、吸着ヘッド165bが、トレイT3に向かってZ3まで降下する。この結果、吸着ノズル166bがトレイT3に収納された電子部品D6の上面に接触または近接する。

さらに、吸着ヘッド165bが上昇する。この上昇に先立ち、吸着ヘッド16

5 bは吸着ノズル166 bによって電子部品D6を吸着しておく。この結果、吸着ヘッド165 bは電子部品D6を保持したまま上昇する。

時刻t10 bから吸着ヘッド165 a、165 bがX方向に移動して、時刻t11に吸着ヘッド165 aがトレイT3上方に到達する。時刻t11からt12の間において吸着ノズル166 bの場合と同様に、吸着ノズル166 aによって電子部品Dが吸着される。

時刻t12において、吸着ヘッド165 aが、検査用ソケット152 aに向かってX軸正方向への移動を開始する。

【0069】

(9) 時刻t13～t15 (図22参照)

X方向への移動中の時刻t13～t14において、吸着ヘッド165 a、165 bは、Y軸正方向に移動する。このY方向移動は、ヘッド干渉エリアA_i内での吸着ヘッド165間の干渉を防止するためのものであり、ヘッド干渉エリアA_iに入る前に行われる。

その後、吸着ヘッド165 a、165 bが、X方向への移動中に、部品位置確認カメラ151 aの上方を通過する。具体的には吸着ヘッド165 b、165 aの順で部品位置確認カメラ151 a上を通過し、この通過の際に部品位置確認カメラ151 aによる撮像が行われ、撮像された画像情報に基づき電子部品D5、D6の位置(吸着ヘッド165 a、165 bに対する)が確認される。

(10) 時刻t15～t16

確認された電子部品D5、D6の位置に基づき、X方向への移動中の時刻t15～t16において、吸着ヘッド165 a、165 bのY方向、R方向の位置を修正する。これは電子部品D5、D6の検査用ソケット152 a、152 bへの接続を確実にを行うためである。電子部品D5、D6がトレイT3に収納されていたときの載置位置のズレにより、吸着ヘッド165 a、165 bが電子部品D5、D6を吸着したときに吸着位置に誤差が生じることがあり、この誤差を解消する。

【0070】

(11) 時刻t17～t18 (図23参照)

時刻 t_{17} において、吸着ヘッド165a, 165bのX方向の移動が完了する。また、電子部品D3, D4の検査が終了する。

時刻 t_{17} ～ t_{18} において、吸着ヘッド165c, 165dが電子部品D3, D4を吸着して上昇する。

(12) 時刻 t_{18} ～ t_{19} (図24参照)

吸着ヘッド165a, 165b、吸着ヘッド165c, 165dが一斉にY軸負方向に移動する。この結果、吸着ヘッド165a, 165bが検査用ソケット152a, 152bの上方に位置するようになる。時刻 t_{15} ～ t_{16} において吸着ヘッド165a, 165b位置が補正されているので、電子部品D5, D6が検査用ソケット152a, 152bとの接続に対応した位置(上方)になる。

【0071】

(13) 時刻 t_{19} ～ t_{20}

吸着ヘッド165a, 165bが降下して電子部品D5, D6が検査用ソケット152a, 152bに接続される。その後、時刻 t_{20} において電子部品D5, D6の検査が開始される。

ここでの動作は、吸着ヘッド165a, 165bと吸着ヘッド165c, 165dの役割が交換したことを除き、基本的に時刻 t_3 ～ t_4 のときと同様である。

(14) 時刻 t_{20} 以降

その後は、電子部品D5, D6の検査が継続する。そして、吸着ヘッド165a, 165bと吸着ヘッド165c, 165dの役割が交換したことを除き、時刻 t_4 以降と対応する動作が繰り返し継続される。

【0072】

トレイ配置領域130a～130dに配置されたトレイTの交換は、以下のよう
にY方向トレイ搬送機構180およびX方向トレイ搬送機構170により行
われる。

(1) トレイ配置領域130dへの未検査品用トレイT4の配置は、ストッカー
141dからY方向トレイ搬送機構180dにより未検査の電子部品Dを収納す
るトレイTを搬送することにより行われる。

未検査品用トレイT4から収納された電子部品Dが搬出され空トレイT3となったときにはX方向トレイ搬送機構170によりトレイ配置領域130cに搬送される。

(2) トレイ配置領域130a、130bへはX方向トレイ搬送機構170によりトレイ配置領域130cから検査済み品用トレイT1、T2として空トレイTが搬送される。

トレイ配置領域130a、130b上の検査済み品用トレイT1、T2が検査済みの電子部品Dで一杯になったときには、Y方向トレイ搬送機構180a、180bによりトレイT1、T2がストッカー141a、141bへと搬送される。

(3) トレイ配置領域130cの空トレイT3がトレイ配置領域130a、130bへと搬出されたときには、Y方向トレイ搬送機構180cによりトレイT3がストッカー141cから搬送される。

(4) 以上のようにしてY方向トレイ搬送機構180等により、ストッカー141c、141dからトレイ配置領域130c、130dへ空トレイT3と検査前の電子部品Dを収納するトレイT4がそれぞれ供給され、トレイ配置領域130a、130bの検査済みの電子部品Dで一杯になったトレイT1、T2がストッカー141a、141bへと戻される。

このように、電子部品検査装置10内部からのトレイTの搬入搬出は、ストッカー141a～141dでのみ行えば良いため、トレイの交換を効率よく行うことができる。

なお、既述のようにX方向トレイ搬送機構170に替えて、吸着ヘッド165を用いてトレイTを搬送しても差し支えない。

【0073】

以上の電子部品検査装置10の動作においては、検査用ソケット152がX方向に並んだ場合について説明し、検査用板513の取付方向の検知および検知された取付方向に基づく吸着ヘッド165の位置の制御については記載を省略している。

実際には、検査位置確認カメラ154、開口検知部156等による検査用ソケット152の種類、および取付方向の検知が行われる。そして、検知された検査

用ソケット152の種類、および取付方向に対応して吸着ヘッド165が移動される。この結果、時刻t3、t19において吸着ヘッド165が検査用ソケット152a、152bの上方に位置するようになる。

なお、検査用ソケット152の種類、および取付方向の検知は、電子部品検査装置10の動作開始時に1回のみ行えば足りる。

【0074】

以上の電子部品検査装置10では、2本のX軸ロボット120a、120bそれぞれに部品搬送機構160が設置されている。このため、検査用ソケット152による電子部品Dの検査をほぼ連続して行える。具体的には、時刻t1～t4および時刻t17～t20における電子部品Dの入れ替え時間を除き、電子部品Dが検査用ソケット152に接続され、検査が行われている。

【0075】

(第2実施形態)

図25は本発明の第2の実施形態に係る電子部品検査装置2000を表す上面図である。

電子部品検査装置20は、図25に示されるように、電子部品Dを搬送する電子部品搬送ユニット2100で、あるいはさらに電子部品Dを検査する電子部品検査ユニット2200とを組み合わせて構成される。

電子部品搬送ユニット2100は、基台2110、部品搬送装置160a及び160b、部品搬送装置160c及び160dが、それぞれ沿って移動可能とされる軌道をそれぞれ内蔵する2本のX軸ロボット120a、120b、トレイ配置領域2130a、2130b、ストッカー配置領域2140a、2140b、検査領域150、部品搬送機構160a～160d、X方向トレイ搬送機構170a、170b、Y方向トレイ搬送機構180a～180d、制御部から構成され、カバーで覆われている。

【0076】

本実施形態では、基台2110の底部は略コの字型の形状をしており、電子部品検査ユニット2200は、通常Y方向から基台2110の空間2111内に挿入されることになる。

基台2110の底部が略コの字型の形状をしており、基台2110の4隅で重量を支えることが可能となっているため、機械的な力（例えば地震）が加えられた場合でも転倒しにくく安定性が向上する。

【0077】

また、本実施形態では、基台2110の中央近傍に検査領域150が配置され、トレイ配置領域2130、ストッカー配置領域2140は検査領域150を挟んでトレイ配置領域2130a、2130b、およびストッカー配置領域2140a、2140bと区分して配置されている。

この結果、X軸ロボット120aの部品搬送機構160a、160b、X軸ロボット120bの部品搬送機構160c、160dをそれぞれ効率よく動作することが可能となり、検査効率が向上する。

【0078】

本実施形態では、トレイT1～T4をトレイ配置領域2130a、2130bに区分して配置している。ここで、未検査品用トレイT1、T2と検査済み品用トレイT4を異なる領域に配置することで、未検査の電子部品Dと検査済みの電子部品Dとの混入の防止を確実に行うことができる。

一方、仮想線で示したように、トレイT1～T4をそれぞれトレイ配置領域2130a、2130bの双方に配置することも可能である。4つの吸着ヘッド165を有効に活用して、検査速度の向上を図ることができる。このとき、トレイ配置領域2130から検査領域150への電子部品Dの搬送および検査をトレイ配置領域2130a、2130bで交互に行うことで、トレイ配置領域2130a、2130bによる検査領域150の共用化を図りつつ、かつ効率の良い検査を行うことができる。この共用化は装置の製造コスト、設置面積の低減に寄与する。この場合、部品位置確認カメラ151は、トレイ配置領域2130aとトレイ配置領域2130bにそれぞれ2つずつ配置する。

【0079】

ストッカー141はストッカー配置領域2140a、2140bの双方で同一の構成としなくても良い。例えば、ストッカー141の平面的な配置、ストッカー141を基台110の上下どちらに配置するか（トレイTの積層方向）をスト

ッカー配置領域2140a, 2140bで異ならせてもよい。なお、ストッカー141を基台110の下方に配置する構成の詳細は後の実施形態で述べる。

【0080】

なお、本実施形態でも第1の実施形態と同様にして、Y方向トレイ搬送機構180等により、ストッカー141c、141dから空トレイT3と検査前の電子部品Dを収納するトレイT4がそれぞれ供給され、検査済みの電子部品Dを収納するトレイT1, T2がストッカー141a, 141bへと戻される。電子部品検査装置2000内部からのトレイTの搬入搬出は、ストッカー141a～141dでのみ行えば良いため、トレイの交換を効率よく行うことができる。

本実施形態では、X軸ロボット120を2本用いているが、X軸ロボット120を1本のみ用いても差し支えない。X軸ロボット120上の2つの部品搬送機構160を効率よく用いることで、効率よい検査が行える。

例えば、X軸ロボット120aに2つの部品搬送装置160a及び160bを移動可能に搭載するか、4つの部品搬送装置160a～160dを移動可能に搭載し、部品搬送装置160a、160bにトレイ配置領域2130aと検査領域150の間の移動をさせ、部品搬送装置160c、160dにトレイ配置領域2130bと検査領域150の間の移動をさせる。この場合、部品位置確認カメラ151は、トレイ配置領域2130aとトレイ配置領域2130bにそれぞれ1つつつ配置する。

【0081】

(第3実施形態)

図26は本発明の第3の実施形態に係る電子部品検査装置3000を上面から見た状態を表す上面図である。

電子部品検査装置3000は、図26に示されるように、電子部品Dを搬送する電子部品搬送ユニット3100で、あるいはさらに電子部品Dを検査する電子部品検査ユニット200とを組み合わせ構成され、図示しないカバーで覆われている。

電子部品搬送ユニット3100は、基台110、2本のX軸ロボット120a、120b、トレイ配置領域130、ストッカー配置領域140、検査領域15

0、部品搬送機構3160a、3160b、X方向トレイ搬送機構3170、Y方向トレイ搬送機構180a~180d、制御部から構成されている。なお、X軸ロボット120a、120bは、単なる軌道からなるX軸レールとしてもよい。

【0082】

図27、28は、部品搬送機構3160を拡大して表した上面部および側面図である。

図27、28に示すように、本実施形態では、部品搬送機構3160a、3160bが2本のX軸ロボット120a、X軸ロボット120bの間それぞれ上に対応して設置される一对のX方向駆動部3161を結ぶY軸ロボット3162を基礎として構成される。即ち、部品搬送機構3160は、一对のX方向駆動部3161、不図示の軌道とY方向駆動装置を有し、アーム部材に一体化されたY軸ロボット3162、Z方向駆動部3163、R方向駆動部3165、吸着ヘッド本体3166、吸着ノズル支持部材3167、吸着ノズル3168から構成される。

【0083】

部品搬送機構3160aには、X方向トレイ搬送機構3170が、部品搬送機構3160bの吸着ヘッド本体3166には、検査位置確認カメラ154が接続されている。

Z方向駆動部3163、吸着ヘッド本体3166等からなる吸着ヘッドはY軸ロボット3162上を不図示の軌道に沿って移動する。

この結果、吸着ノズル3168（吸着ヘッド）は、X方向駆動部3161、Y方向駆動部、Z方向駆動部3163、R方向駆動部3165によりX、Y、Z、R方向の移動（回転）を行うことができる。

以上のようにX軸ロボット3120、Y軸ロボット3162の組み合わせを用いて部品搬送機構3160を構成することも可能である。

なお、本実施形態でも第1の実施形態と同様にして、Y方向トレイ搬送機構180等により、ストッカー141c、141dから空トレイT3と検査前の電子部品Dを収納するトレイT4がそれぞれ供給され、検査済みの電子部品Dを収納

するトレイT1, T2がストッカー141a, 141bへと戻される。電子部品検査装置3000内部からのトレイTの搬入搬出は、ストッカー141a~141dでのみ行えば良いため、トレイの交換を効率よく行うことができる。

【0084】

(第4実施形態)

図29は本発明の第4の実施形態に係る電子部品検査装置4000を表す斜視図である。また、図30, 31それぞれは電子部品検査装置4000を図29のX, Y方向から見た状態を表す側面図、および正面図である。

電子部品検査装置4000は、図29~31に示されるように、電子部品Dを搬送する電子部品搬送ユニット4100で、あるいはさらに電子部品Dを検査する電子部品検査ユニット200とを組み合わせ構成される。

本実施形態ではストッカー5141が基台110の下方に設置されている。電子部品検査装置4000の高さを低くすることが可能となる。

【0085】

図32, 33はそれぞれ、ストッカー4141を拡大した状態を表す側面図および正面図である。

ストッカー4141は、蓋部4142, 4つの支柱4143, 底部4144, 4つのトレイ分離フック4145, トレイ昇降機構4146から構成され、その内部にY方向トレイ搬送機構180が進入するトレイ搬送機構進入領域4147が形成されている。このうち、蓋部4142と、支柱4143の上部、トレイ分離フック4145、およびトレイ搬送機構進入領域4147は基台110上面より上方に、支柱4143の下部、底部4144、およびトレイ昇降機構4146は基台110上面より下方に設置される。

【0086】

蓋部4142は、外形が略直方体状であり、その下方が開口している。また、内部にトレイ搬送機構進入領域4147を有し、トレイ配置領域130側の側面にトレイ搬送機構進入領域4147に通じる開口を有する。さらに、2対のトレイ分離フック4145が接続されている。

支柱4143は、蓋部4142の4隅に接続され、断面が略L字状の柱であり

、トレイTの4隅に対応してX軸-Y軸の2方向においてトレイTを保持する。
底部4144は、支柱4143に接続され、略矩形の底板および4つの側板より構成される。なお、この側板を除外し、底部4144たる底板に支柱4143が直接接続されても差し支えない。

【0087】

トレイ分離フック4145は蓋部4142に設置され、トレイ搬送機構進入領域4147内にトレイTを支持するように、トレイTの互いに対向する側面に対応して配置される。トレイ分離フック4145がトレイTの凹部内に挿入されることで、トレイTが固定される。トレイ分離フック4145には図示しない駆動機構が接続され、トレイTの側面凹部へのトレイ分離フック4145の挿入、取り出しを行う。この挿入、取り出しによってトレイTの固定およびその解除が行われる。

【0088】

トレイ昇降機構4146は、積層したトレイTを載置する平板（トレイ載置板）を有し、これを上下に昇降することで、積層したトレイTをストックャー4141内上下に昇降する機構である。

トレイ搬送機構進入領域4147は、蓋部4142内に設定された略直方体状の空間であり、Y方向トレイ搬送機構180が蓋部4142側面の開口部を通じてY正方向から出入りする。

【0089】

ストックャー4141内からトレイ配置領域130へのトレイTの移動は、以下の手順によって行われる。ここで、図34はストックャー4141内におけるトレイTの移動状態を表す模式図である。

(1) トレイ昇降機構4146がトレイ載置板を上昇させ、トレイ搬送機構進入領域4147内で最上層のトレイTの側面がトレイ分離フック4145に対向した状態にする（図34（A）参照）。

なお、トレイ搬入機構進入領域4147内にはY方向トレイ搬送機構180が進入していないものとする。

(2) トレイ分離フック4145を動作させ、最上層のトレイTをトレイ搬送機

構進入領域4147内で固定する。

【0090】

(3) トレイ昇降機構4146がそのトレイ載置板を降下させる。この結果、積層されたトレイが降下し、トレイ分離フック4145に固定されたトレイTはトレイ搬送機構進入領域4147内に保持される。(図34(B)参照)。

(4) トレイ搬入機構進入領域4147内にY方向トレイ搬送機構180を進入させ、トレイ分離フック4145を解除して、Y方向トレイ搬送機構180上にトレイTを載置する(図34(C)参照)。

Y方向トレイ搬送機構180上に載置されたトレイTはトレイ載置部183に固定され、Y方向トレイ搬送機構180がトレイ搬送機構進入領域4147から退出することで、ストッカー4141内から搬出され、トレイ配置領域130に配置される。

【0091】

トレイ配置領域130からストッカー4141内へのトレイTの移動、載置は、以下の手順によって行われる。

(1) トレイTはY方向トレイ搬送機構180上に載置されている。Y方向トレイ搬送機構180がトレイ配置領域130からトレイ搬送機構進入領域4147内に進入することで、ストッカー4141内にトレイTが搬入される(図34(C)参照)。

(2) Y方向トレイ搬送機構180のトレイ固定部184によるトレイTの固定を解除すると共に、トレイ分離フック4145を動作させてトレイTを固定する。その後、Y方向トレイ搬送機構180がトレイ搬送機構進入領域4147内から退出する(図34(B)参照)。

(3) トレイ昇降機構4146がトレイ載置板を上昇し、これに載置された積層されたトレイTをトレイ分離フック4145で固定されたトレイT底面に接触させる。さらに、トレイ分離フック4145を解除し、ストッカー4141内のトレイの全てがトレイ昇降機構4146のトレイ載置板上に載置された状態にする。(図34(A)参照)。

【0092】

(4) トレイ昇降機構4146がそのトレイ載置板を降下して、積層されたトレイTをストックャー4141内下方に移動する。

以上のようにして、トレイ配置領域130上のトレイTがストックャー4141内の最上段に載置される。

なお、本実施形態でも第1の実施形態とほぼ同様にして、Y方向トレイ搬送機構180等により、ストックャー4141c、4141dから空トレイT3と検査前の電子部品Dを収納するトレイT4がそれぞれ供給され、検査済みの電子部品Dを収納するトレイT1、T2がストックャー4141a、4141bへと戻される。電子部品検査装置4000内部からのトレイTの搬入搬出は、ストックャー4141a～4141dでのみ行えば良いため、トレイの交換を効率よく行うことができる。

【0093】

(第5実施形態)

図35は本発明の第5の実施形態に係る電子部品検査装置5000を表す側面図である。ここで、蓋部5142は一部を切り欠いた状態を表している。

電子部品検査装置5000は、図35に示されるように、電子部品Dを搬送する電子部品搬送ユニット5100で、あるいはさらに電子部品Dを検査する電子部品検査ユニット200とを組み合わせ構成される。

本実施形態ではストックャー5141が基台110のトレイ配置領域130に設置されている。即ち、トレイ配置領域130とストックャー配置領域140が共通化され、装置の小型化が図られている。

【0094】

ストックャー5141は、蓋部5142、4つの支柱5143、底部5144、4つのトレイ分離フック5145、トレイ昇降機構5146から構成され、その内部にY方向トレイ搬送機構180が進入するトレイ搬送機構進入領域5147が形成されている。このうち、蓋部5142と、支柱5143の上部、トレイ分離フック5145、およびトレイ搬送機構進入領域5147は基台110上面より上方に、支柱5143の下部、底部5144、およびトレイ昇降機構5146は基台110上面より下方に設置される。

本実施形態では、蓋部5142は、主として2つの側板から形成され、その上方、下方の双方およびY方向の両側面が開口している。また、内部にトレイ搬送機構進入領域5147を有する。さらに、2対のトレイ分離フック5145が設置されている。

蓋部5142の上方が開口しているのは、部品搬送機構160が蓋部5141内（トレイ搬送機構進入領域5147内）のトレイTに対する電子部品Dの吸着、離着を可能とするためである。トレイTがY方向トレイ搬送機構180またはトレイ分離フック5145のいずれかによって固定された状態で、電子部品Dの吸着、離着が行われる。

X方向トレイ搬送機構170によりトレイTのX方向の搬送が可能なことは、第1～4の実施形態と同様である。

【0095】

本実施形態では、最上段のトレイTの上方に吸着ヘッド166がアクセス可能な状態なので（蓋部5142の上方が開口している）、ストッカー5141内に収納、積み重ねられた状態のトレイTをそのまま用いて電子部品Dを検査することも可能である。この場合には、最上段のトレイTに対して電子部品を吸着、または離着する。

【0096】

本実施形態では、トレイ配置領域130とストッカー配置領域140をを区分することなく、トレイ配置領域の下方にストッカー5141を配置して、ストッカー5141内に収納されたトレイTをトレイ配置領域130に配置している。本実施形態では基台110の下方にストッカー5141を配置しているが、基台110の上方にストッカーを配置してその最下段のトレイTをトレイ配置領域130上に降下させて配置することも可能である。

なお、本実施形態でも第1の実施形態とほぼ同様にして、Y方向トレイ搬送機構180等により、ストッカー5141c、5141dから空トレイT3と検査前の電子部品Dを収納するトレイT4がそれぞれ供給され、検査済みの電子部品Dを収納するトレイT1、T2がストッカー5141a、5141bへと戻される。電子部品検査装置5000内部からのトレイTの搬入搬出は、ストッカー5

141a~5141dでのみ行えば良いため、トレイの交換を効率よく行うことができる。

【0097】

(第6実施形態)

図36は本発明の第6の実施形態に係る電子部品検査装置6000を表す側面図である。

電子部品検査装置5000は、図36に示されるように、電子部品Dを搬送する電子部品搬送ユニット6100で、あるいはさらに電子部品Dを検査する電子部品検査ユニット200とを組み合わせ構成される。

本実施形態ではストッカー6141の上下それぞれにトレイTが収納されており、トレイTの収納効率の向上が図られている。

【0098】

ストッカー6141は、蓋部6142、4つの支柱6143、底部6144、二組のトレイ分離フック6145a、6145b、トレイ昇降機構6146から構成され、その内部にY方向トレイ搬送機構180が進入するトレイ搬送機構進入領域6147が形成されている。このうち、蓋部6142と、支柱6143の上部、トレイ分離フック6145a、6145b、およびトレイ搬送機構進入領域6147は基台110上面より上方に、支柱6143の下部、底部6144、およびトレイ昇降機構6146は基台110上面より下方に設置される。

トレイTはストッカー6141の上下に収納されている。上方に収納されたトレイはトレイ分離フック6145aに固定され、下方に収納されたトレイはトレイ昇降機構6146のトレイ載置板上に載置されている。

【0099】

蓋部6142は、外形が略直方体状であり、その下方が開口している。なお、蓋部6142は平板状でも差し支えない。

支柱6143は、蓋部6142の4隅に接続され、断面が略L字状の柱であり、トレイTの4隅に対応してX軸-Y軸の2方向においてトレイTを保持する。

底部6144は、支柱6143に接続され、略矩形の底板および4つの側板より構成される。なお、この側板を除外し、底部6144たる底板に支柱6143

が直接接続されても差し支えない。

【0100】

2組のトレイ分離フック6145a、6145bは支柱6143の上下に設置される。4つの支柱6143それぞれにトレイ分離フック6145a、6145bが設置されることから、支柱6143には併せて8つのトレイ分離フック6145を備えることになる。

トレイ分離フック6145aは、ストッカー6141内上方の最下段のトレイTを固定するために設置されている。また、トレイ分離フック6145bは、トレイ搬送機構進入領域6147内でトレイTを固定するために設置されている。

トレイ分離フック6145a、6145bはいずれも、トレイTの互いに対向する側面に対応して配置される。トレイ分離フック6145a、6145bがトレイTの凹部内に挿入されることで、トレイTが下方に落下することを防止する。トレイ分離フック6145a、6145bには図示しない駆動機構が接続され、トレイTの側面凹部へのトレイ分離フック6145a、6145bの挿入、取り出しを行う。この挿入、取り出しによってトレイTのZ方向の固定およびその解除が行われる。

【0101】

トレイ昇降機構6146は、積層したトレイTを載置する平板（トレイ載置板）を有し、これを上下に昇降することで、積層したトレイTをストッカー6141内上下に昇降する機構である。

トレイ搬送機構進入領域6147は、上方、下方のトレイTの間に設定された略直方体状の空間であり、Y方向トレイ搬送機構180がY正方向から出入りする。

【0102】

ストッカー6141内上方からトレイ配置領域130へのトレイTの移動は、以下の手順によって行われる。

ここで、図37はストッカー6141内におけるトレイTの移動状態を表す模式図である。

(1) トレイ昇降機構6146がトレイ載置板を上昇させ、トレイ載置板上に積

載された最上段のトレイTをトレイ分離フック6145aに固定されたトレイT0（上方の最下段のトレイT：対象のトレイT0）の底面に接触させた状態とする（図37（A）参照）。

（2）トレイ分離フック6145aを解除して、トレイ昇降機構6146を動作させトレイTをトレイT一枚分下降し（トレイ載置板を降下する）、トレイ分離フック6145aに対応するトレイをトレイT0の1つ上のトレイTとする。

（3）トレイ分離フック6145aを動作し、トレイT0の1つ上のトレイTを固定する（トレイ分離フック6145aをトレイT0の1つ上のトレイTの側面の凹部に挿入する）（図37（B）参照）。

【0103】

（4）トレイ昇降機構6146を動作させ、トレイT0を降下する。このとき、トレイT0の1つ上のトレイTはトレイ分離フック6145aによって固定されている。

その後、トレイ昇降機構6146によりトレイT0をトレイ分離フック6145bに対応する位置、即ちトレイ搬入機構進入領域6147まで降下する。

（5）トレイ分離フック6145bを動作させ、トレイT0を固定する。その後、トレイ昇降機構6146のトレイ載置板が降下する。

この結果、トレイT0のみがトレイ分離フック6145bで固定され、他のトレイTはストッカー6141の上下で、それぞれトレイ分離フック6145aおよびトレイ載置板に対応して積層された状態になる（図37（C）参照）。

（6）トレイ搬入機構進入領域6147内にY方向トレイ搬送機構180を進入させ、トレイ分離フック6145bを解除して、Y方向トレイ搬送機構180上にトレイT0を載置する（図37（D）参照）。

Y方向トレイ搬送機構180上に載置固定されたトレイTは、Y方向トレイ搬送機構180がトレイ搬送機構進入領域6147から退出することで、ストッカー6141内から搬出され、トレイ配置領域130に配置される。

【0104】

トレイ配置領域130からストッカー6141の上方へのトレイTの移動、載置は、以下の手順によって行われる。

(1) 対象とするトレイT0はY方向トレイ搬送機構180上に載置されている。Y方向トレイ搬送機構180がトレイ配置領域130からトレイ搬送機構進入領域6147内に進入することで、ストッカー6141内にトレイT0が搬入される(図37(D)参照)。

(2) Y方向トレイ搬送機構180によるトレイT0の固定を解除すると共に、トレイ分離フック6145bを動作させてトレイT0を固定する。その後、Y方向トレイ搬送機構180がトレイ搬送機構進入領域4147内から退出する(図37(C)参照)。

【0105】

(3) トレイ昇降機構6146がトレイ載置板を上昇し、その最上段のトレイTをトレイT0の底面に押し当てた状態にする。さらにトレイ昇降機構6146によってトレイTを支持した状態でトレイ分離フック6145bを解除する(図37(B)参照)。

(4) トレイ昇降機構6146を動作させトレイTをトレイT一枚分上昇し、トレイT0をトレイ分離フック6145aに対応するようにする。

(5) トレイ分離フック6145aを動作し、トレイ昇降機構146上に載置されたトレイTを固定する(図37(A)参照)。

かくして、トレイ配置領域130上のトレイT0がストッカー6141内の上方最下段に収納、固定される。

【0106】

(6) トレイ昇降機構6146のトレイ載置板を降下する。トレイT0は、トレイ分離フック6145aによって固定されているので、トレイ載置板が降下してもそのまま保持される。

以上のようにして、トレイ配置領域130上のトレイTがストッカー6141内の上方最下段に収納、固定される。

なお、ストッカー6141内下方へのトレイTの収納、取り出しは第4の実施形態と同様に行える。

本実施形態では、ストッカー6141内の上方、下方それぞれにトレイTを収納しその双方へのトレイTの収納、取り出しが可能であり、装置の空間利用効率

が向上している。

なお、第4～6実施形態のY方向トレイ搬送機構180は第1実施形態のものと同様に構成される。

その他の点では、第4の実施形態と大きく異なる訳ではないので、記載を省略する。

【0107】

(その他の実施形態)

本発明の実施形態は上記実施形態には限られず拡張、変更できる。拡張、変更された実施形態も本発明の技術的範囲に含まれる。

(1) 上記実施形態では、部品位置確認カメラ等でトレイT上の電子部品の位置を確認し、吸着ヘッドで吸着したときにおける吸着ヘッドと電子部品Dの位置関係の誤差を補正して、電子部品Dの検査用ソケット152への接続の確実性を向上している。

これに代えて、自動的に電子部品Dの位置を修正する部品位置調節機構を設けても差し支えない。

図38(A)、(B)は部品位置調節機構400の一例を拡大して示す上面図および断面図である。なお、部品位置調節機構400は、電子部品搬送ユニットの基台上いずれに設けても差し支えない。

部品位置調節機構400を用いると電子部品Dの位置が調節されることから、部品位置確認カメラ等の部品位置確認手段を省略することが可能になる。

【0108】

図38に示す部品位置調節機構400は、位置基準部401およびガイド部402から構成される。

位置基準部401は、電子部品検査装置10の所定の座標(X, Y, R)に対して位置決めされ、かつ電子部品Dの外形に対応して形成された凹部である。この例での位置基準部401は、電子部品Dの外形が平板矩形状であるとして、底面が矩形状の略直方体状の凹部から構成されている。

ガイド部402は、位置基準部401に電子部品Dを導くガイドの役割を有し、電子部品Dの外形より少し大きく形成された凹部から構成される。この例では

、位置基準部401の底面の4つの頂点に向かう辺を有する略4角推台状の凹部から構成される。

【0109】

図39に部品位置調節機構4210による位置調節のメカニズムを示す。

部品搬送機構160の吸着ノズル166により電子部品Dを吸着し、部品位置調節機構400上に搬送する(図39(A)参照)。電子部品DがトレイT上に配置されていたときの位置の誤差を反映して、電子部品Dは部品搬送機構160に対して位置の誤差が生じている可能性がある。

その後、吸着ノズル166を降下して電子部品Dを離着し、部品位置調節機構400のガイド部402内に載置(あるいは落下)する。部品位置調節機構400上に載置された電子部品Dは重力によりガイド部402によって位置基準部401に導かれ、基準の位置に到達し、位置の調節が行われる(図39(B)参照)。

その後に、部品搬送機構160が位置の調節が行われた電子部品Dを吸着することで、部品搬送機構160に対する電子部品Dの位置が補正される(図39(C)参照)。このため、その後の電子部品Dの検査用ソケットへの装着等が確実に行われる。

【0110】

図40は、他の例に係る部品位置調節機構410を拡大して表す断面図および上面図である。部品位置調節機構410は、2つの位置基準壁411、412から構成される。

位置基準壁411、412は、電子部品検査装置10の所定の座標(X, Y, R)に対して位置決めされ、かつ電子部品Dの外形に対応して形成された壁(凸部)である。この例での位置基準壁411、412は、電子部品Dの外形が平板矩形形状であるとして、その2つの側面の形状に対応した基準面を有する。

【0111】

図41に部品位置調節機構410による位置調節のメカニズムを示す。

部品搬送機構160により電子部品Dを移動し、部品位置調節機構410上に搬送する。その後、部品位置調節機構4210の位置基準壁411、412の

隅の近傍に電子部品Dを載置する（図4 1（A）参照）。

部品搬送機構160はさらに電子部品Dの一側面が位置基準壁411の基準面に押し当てられるように、電子部品Dの位置を調節する（図4 1（B）参照）。

さらに電子部品Dの一側面が位置基準壁411の基準面に押し当てられた状態を保持しつつ、電子部品Dの他の側面が位置基準壁412の基準面に押し当てられた状態になるように、電子部品Dを移動する。

この結果、電子部品Dは位置基準壁411、412に基づき位置の調節が行われる。

その後、部品搬送機構160が位置の調節が行われた電子部品Dを吸着することで、部品搬送機構160に対する電子部品Dの位置が補正され、その後の電子部品Dの検査用ソケットへの装着等が確実に行われる。

【0112】

(2) X軸ロボット即ち構成要素となる軌道が一本のみでも差し支えない。

複数のトレイT（未検査品用、検査済品用、空トレイ）、さらには検査用ソケットをX軸に沿って一列に配置することで、Y方向についての装置の設置面積および電子部品Dの移動量の軽減を図ることができる。

【0113】

(3) 上記の実施形態では基本的に、一本のX軸ロボットの軌道上に部品搬送機構を2つ設置していたが、一本のX軸ロボットの軌道上に1つあるいは3つ以上の部品搬送機構を設置しても差し支えない。また、X軸ロボットの軌道となるX軸レール上をどのような手段で構成するかも適宜に設定できる。

図4 2は、X軸レールと部品搬送機構の対応関係の例を表す模式図である。

図4 2（A）では、X軸レール511上に2つの部品搬送機構512a、512bが設置されてX軸ロボットが構成されている。これは、第1の実施形態に対応する構成であり、例えばリニアモータを用いて実現することができる。

図4 2（B）では、X軸レール521a、521b上それぞれに部品搬送機構522a、522bが設置されてX軸ロボットが構成され、例えばリニアモータを用いて実現できる。

図4 2（C）では、X軸レール531a、531b上それぞれに部品搬送機構

532a、532bが設置されている。ここでは、ボールネジを用いて、X軸ロボット531a、531bを構成している。部品搬送機構532a、532bはこのボールネジを回転することで、ボールネジたるX軸レール531a、531b上それぞれを移動する。

図42(D)では、X軸レール541上に基体542が設置され、その基体542上に部品搬送機構543a、543bが設置されている。部品搬送機構543a、543bは相対移動手段544によって、基体542上においてX軸方向での互いの相対的な位置を変化することができる。

ここで、X軸レール541および相対移動手段544は、例えばボールネジで構成できる。これらのボールネジを回転することで、X軸レール541上の基体542の移動および部品搬送機構543a、543bの相対的な位置の変化が独立に行える。なお、X軸レール541および相対移動手段544をリニアモータにより構成しても差し支えない。

【0114】

(4) 部品搬送機構をY方向に駆動可能なY軸ロボットを用いて構成することもできる。Y軸ロボットはそのヘッド部分をY方向に駆動することができるものである。

具体的には、Y軸レールとそのレール上にY方向に移動可能なヘッドからY軸ロボットを構成できる。ヘッドの移動は、サーボモータ、リニアモータ、ボールネジ等適宜の手段を用いることができる。固定部と可動部、可動部可動手段でY軸ロボットを構成することも可能である。可動部可動手段により可動部を固定部に対して移動する。

【0115】

① Y軸ロボットをX軸レール上に駆動可能に設置することで、そのヘッドをX、Y軸双方に移動することが可能となる。

従って、Y軸ロボットのヘッドに吸着ノズルを上下動、および回転可能に支持することで、吸着ノズルのX、Y、Z、R方向全てへの移動が可能となる。

【0116】

② この逆にY軸ロボットのヘッド上にX軸レールを設置することも可能である

。X軸レール上に吸着ノズルを上下動、および回動可能に支持する吸着ヘッドを設置することで、吸着ノズルのX、Y、Z、R方向全てへの移動が可能となる。

この場合、X軸レールに沿ってトレイ、検査用ソケットを一行に配置することで、Y軸ロボットをY方向に短くすることが可能となり、装置のY方向の占有面積を低減できる。

【0117】

③Y軸ロボットを用いた場合においてもX軸レールは1本、2本のいずれの構成をもとることができる。

X軸レールが1本の場合には、ストッカーとX軸レール間の距離を低減し、トレイの移動量を小さくできる。

X軸レールが2本の場合には、そのそれぞれ上に設置された吸着ヘッド間の干渉の防止のため、Y軸ロボットにより2つのX軸レール間の距離が適宜に調節される。

このとき、X軸レールの一方のみをY軸ロボットで支持してもよい。X軸レール上の吸着ヘッドの一方のみをY軸ロボットでY方向に移動しても、吸着ヘッド同士の間隔防止を行える。

【0118】

(5) 上記実施形態では、トレイ配置領域上に空トレイも含めたトレイを配置しているが、空トレイをこの領域に配置しないことも可能である。

この場合には、空トレイを収納するストッカーとトレイ配置領域（未検査品用トレイ配置領域、検査済品用トレイ配置領域）との間で、必要に応じて空トレイの搬送を行う。この搬送には、吸着ノズルを用いることができる。この場合には、電子部品を吸着、搬送する吸着ノズル以外にトレイを専用に吸着、搬送する吸着ノズルを付加するのが好ましい。

【0119】

(6) 上記実施形態では、吸着ヘッドに単一の吸着ノズルを配置していたが、2以上の吸着ノズルを配置してもよい。また、検査用ソケットを1つ、または3つ以上としても差し支えない。

(7) X軸レールが2本の場合に、それぞれのレールに設置された部品搬送機構

160に対応して、トレイ上の領域をY方向に2つに区分してもよい。

この区分された領域それぞれにそれぞれのX軸レールに設置された部品搬送機構が分担して電子部品の搬送を行う。このようにすると、部品搬送機構160のY方向の移動量を低減できる。また、電子部品の搬送の際にトレイをY方向トレイ搬送機構によってトレイ配置領域内で移動することには、その移動量を低減できる。

いずれにしてもY方向における装置のサイズの低減が可能となる。

【0120】

(8) 上記実施形態では、搬送ユニットと検査ユニットとの間で通信を行っていたが、この通信を不要とすることもできる。

例えば、検査位置確認カメラ154によって検査用ソケットを監視し、検査用ソケットへの電子部品の装着が確認されたことをトリガーとして、電子部品検査装置による電子部品の搬送および検査を開始することができる。

また、検査用ソケット上に検査ソケットの種別、検査内容を表すマークを形成しておくこと、検査位置確認カメラによりこのマークを読み取り、適切な検査を選択することができる。

この検査内容は、検査対象の電子部品の種別、検査手順等が挙げられる。搬送ユニットにこのマークと検査内容の対応関係を表すテーブルを備えておけば、このテーブルを参照することで、適切な検査内容を選択できる。

【0121】

(9) 上記実施形態では、2本のX軸ロボットそれぞれ上の吸着ヘッド間での干渉（接触）防止のための吸着ヘッドのY方向への移動は、検査領域で行われているが、この干渉防止のための移動は装置上のどこでも行うことができる。

2つの吸着ヘッドの干渉は、トレイ配置領域で行うこともできる。

またこの移動は、2つの吸着ヘッドがX方向に関して交差する際における干渉防止に用いることもできる。例えば、2つの吸着ヘッドが互いにX軸の逆方向に移動するとき、いずれかあるいは双方の吸着ヘッドをY方向に移動させ（Y方向に離間させ）、衝突することなくすれ違うことができる。

【0122】

(10) 上記実施形態で検査用ソケットの取付方向検知は、検査板に形成された孔を基台側のセンサ（例えば、光センサ、リミットスイッチ）で検出することによって行っている。これに代えて他の手段で検査用ソケットの取付方向を検知することもできる。

【0123】

①例えば、検査板にマーク（例えば、点状、十字状）を形成しておき、検査位置確認カメラによって検査板上のマークを確認することで、検査板、ひいては検査用ソケットの取付方向、さらには必要に応じて位置（X，Y方向座標）を検知できる。この場合には、検査板の位置を検知することも可能なので、基台に対する検査板の取付誤差にも対応可能となり、検査用ソケットへの電子部品Dの接続をより確実に行える。

【0124】

②検査用ソケットに（例えば、点状、十字状）を形成しておき、検査位置確認カメラによって検査用ソケット上のマークを確認することで検査用ソケットの取付方向を検知することもできる。この場合には、検査用ソケット自体の方向および位置（X，Y方向座標）を直接的に検知できるので、検査用ソケットへの電子部品Dの接続をより確実に行える。

【0125】

③このような、検査板、検査用ソケットに形成するマークは、1つでもよいが、2つ以上とすることもできる。例えば、2つのマークを検査板、検査用ソケットのいずれかに形成し、これを検査位置確認カメラで撮像し、2つのマークの座標に基づき検査用ソケットの位置、方向を検知できる。この場合には、異なる位置に配置されたマークを用いることで、より正確に検査用ソケットの位置、方向を検知できる。

【0126】

④検査用ソケットの位置、方向は、以上のような取付方向検知手段を設けることなく、入力手段（入力スイッチ、マウス、キーボード等）を用いて作業者が入力することも可能である。このときの入力手段は制御部190に対して検査用ソケットの取付方向を教示する取付方向教示手段として機能する。

この取付方向教示手段は何らかの手段で検査用ソケットの取付方向を教示すれば足りることから、検査用ソケットの取付位置を検知する取付位置検知手段を包含することになる。

【0127】

【発明の効果】

以上説明したように、本発明によれば装置の小型化が容易で、かつ検査速度の向上を図り易い電子部品検査装置を提供することが容易になる。

【図面の簡単な説明】

【図1】 本発明の第1の実施形態に係る電子部品検査装置を表す斜視図である。

【図2】 第1の実施形態に係る電子部品検査装置を図1のZ軸方向から見た状態を表す上面図である。

【図3】 第1の実施形態に係る電子部品検査装置を図1のX軸方向から見た状態を表す側面図である。

【図4】 第1の実施形態に係る電子部品検査装置を図1のY軸方向から見た状態を表す正面図である。

【図5】 トレイ配置領域とストッカー配置領域の対応関係を表す模式図である。

【図6】 トレイ配置領域におけるトレイTの配置例を表す表である。

【図7】 ストッカーを拡大して表す側面図である。

【図8】 ストッカーを拡大して表す正面図である。

【図9】 ストッカー内におけるトレイTの移動状態を表す模式図である。

【図10】 検査領域を拡大した状態を表す上面図断面図である。

【図11】 検査領域を拡大した状態を表す断面図である。

【図12】 部品位置確認カメラと検査用ソケットの配置例を模式的に表す上面図である。

【図13】 部品位置確認カメラと検査用ソケットの配置例を模式的に表す上面図である。

【図14】 部品搬送機構を拡大して表した状態を表す上面図である。

- 【図15】 部品搬送機構を拡大して表した状態を表す側面図である。
- 【図16】 電子部品検査装置の動作手順を表すタイミングチャートである。
- 【図17】 図16のタイミングチャートに示された動作手順に従って動作したときの電子部品検査装置の状態を表す上面図である。
- 【図18】 図16のタイミングチャートに示された動作手順に従って動作したときの電子部品検査装置の状態を表す上面図である。
- 【図19】 図16のタイミングチャートに示された動作手順に従って動作したときの電子部品検査装置の状態を表す上面図である。
- 【図20】 図16のタイミングチャートに示された動作手順に従って動作したときの電子部品検査装置の状態を表す上面図である。
- 【図21】 図16のタイミングチャートに示された動作手順に従って動作したときの電子部品検査装置の状態を表す上面図である。
- 【図22】 図16のタイミングチャートに示された動作手順に従って動作したときの電子部品検査装置の状態を表す上面図である。
- 【図23】 図16のタイミングチャートに示された動作手順に従って動作したときの電子部品検査装置の状態を表す上面図である。
- 【図24】 図16のタイミングチャートに示された動作手順に従って動作したときの電子部品検査装置の状態を表す上面図である。
- 【図25】 本発明の第2の実施形態に係る電子部品検査装置を上面から見た状態を表す上面図である。
- 【図26】 本発明の第3の実施形態に係る電子部品検査装置を上面から見た状態を表す上面図である。
- 【図27】 第3の実施形態に係る電子部品検査装置の部品搬送機構を拡大して表した上面図である。
- 【図28】 第3の実施形態に係る電子部品検査装置の部品搬送機構を拡大して表した側面図である。
- 【図29】 本発明の第4の実施形態に係る電子部品検査装置を表す斜視図である。
- 【図30】 第4の実施形態に係る電子部品検査装置を図29のX方向から見

た状態を表す側面図である。

【図31】 第4の実施形態に係る電子部品検査装置を図29のY方向から見た状態を表す正面図である。

【図32】 第4の実施形態に係る電子部品検査装置のストッカーを拡大して表す側面図である。

【図33】 第4の実施形態に係る電子部品検査装置のストッカーを拡大して表す正面図である。

【図34】 第4の実施形態に係る電子部品検査装置のストッカー内におけるトレイトの移動状態を表す模式図である。

【図35】 本発明の第5の実施形態に係る電子部品検査装置を表す側面図である。

【図36】 本発明の第6の実施形態に係る電子部品検査装置を表す側面図である。

【図37】 第6の実施形態に係る電子部品検査装置のストッカー内におけるトレイトの移動状態を表す模式図である。

【図38】 部品位置調節機構の一例を拡大して表す上面図および断面図である。

【図39】 図38に示した部品位置調節機構による位置調節のメカニズムを示す模式図である。

【図40】 部品位置調節機構の他の例を拡大して表す上面図および断面図である。

【図41】 図40に示した部品位置調節機構による位置調節のメカニズムを示す模式図である。

【図42】 X軸レールと部品搬送機構の対応関係の例を表す模式図である。

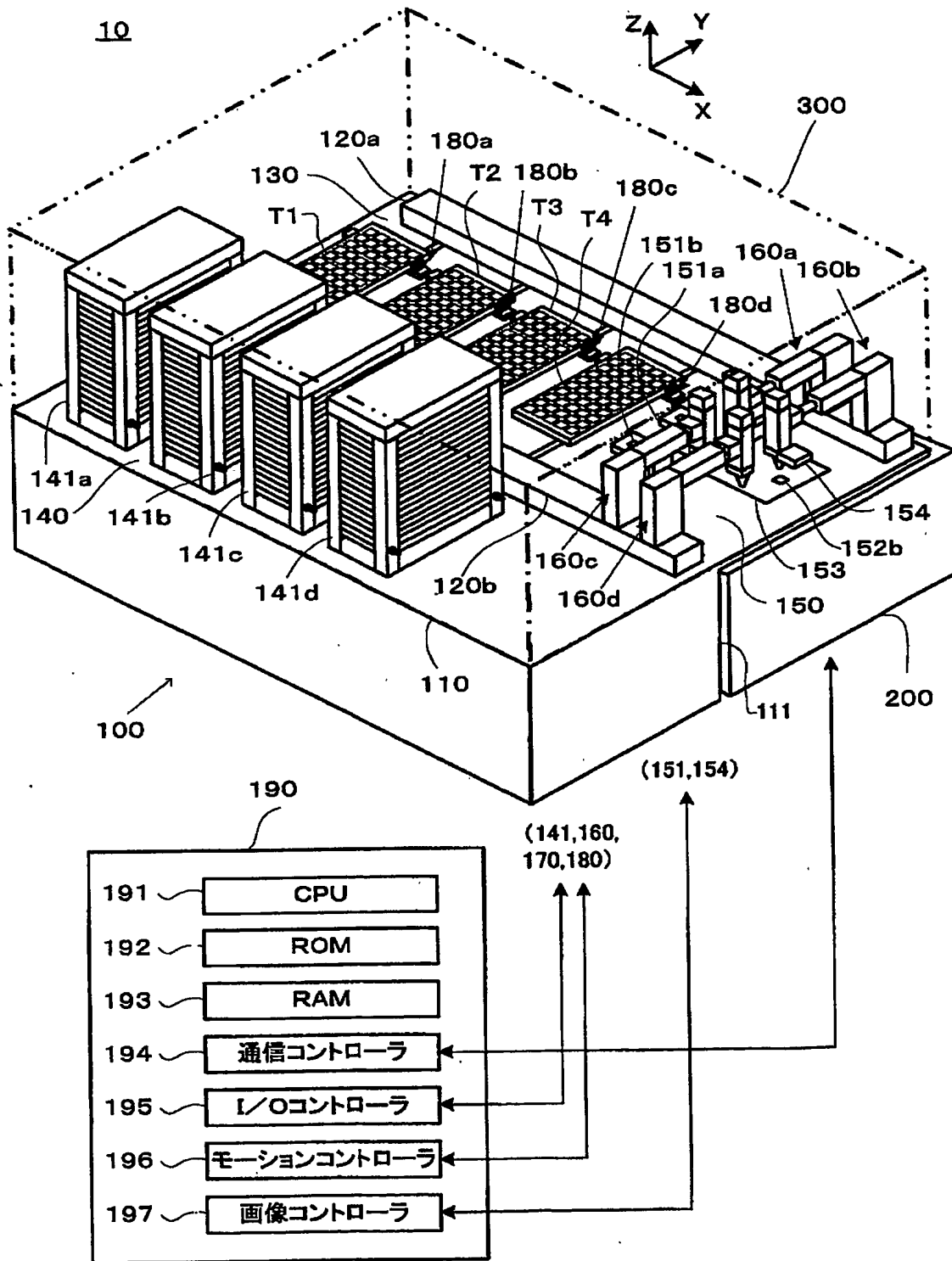
【符号の説明】

10…電子部品検査装置、 100…電子部品搬送ユニット、 110…基台、
111…空間、 153…検査板、 120…X軸ロボット、 130…トレイ配置領域、
140…ストッカー配置領域、 141…ストッカー、 142…蓋部、
143…支柱、 144…底部、 145…トレイ分離フック、

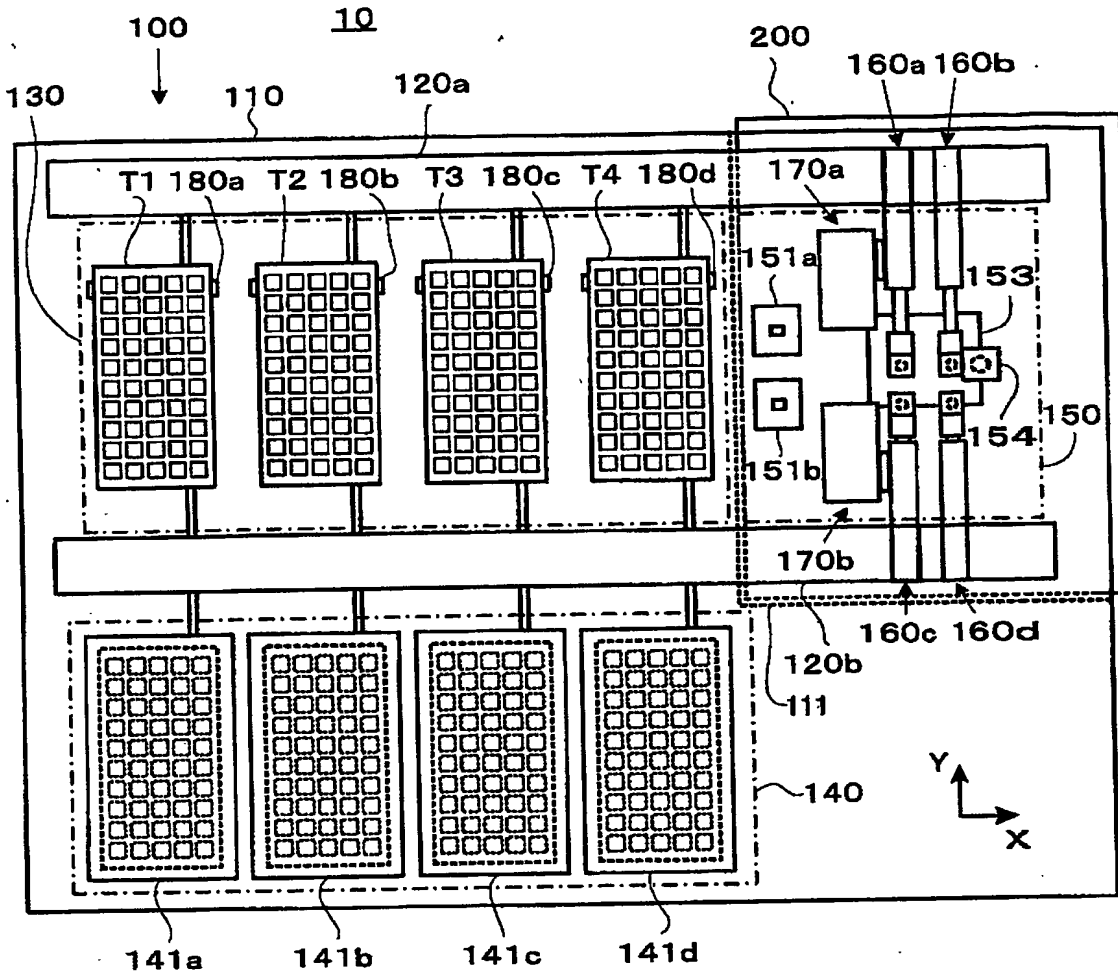
146…トレイ昇降機構、 147…トレイ搬送機構進入領域、 150…検査領域、 151…部品位置確認カメラ、 152…検査用ソケット、 153…検査板、 154…検査位置確認カメラ、 155…開口部、 156…開口検知部、 160…部品搬送機構、 161…X方向駆動部、 162…Y方向駆動部、 1621…Y方向駆動基体、 1622…Y方向駆動体、 163…Z方向駆動部、 1631…Z方向駆動基体、 1632…Z方向駆動体、 164…R方向駆動部、 165…吸着ヘッド、 1651…ヘッド本体、 1652…吸着ノズル支持部材、 166…吸着ノズル、 170…X方向トレイ搬送機構、 171…Z方向トレイ駆動部、 172…トレイ吸着部、 180…Y方向トレイ搬送機構、 181…シャフト、 182…移動部、 183…トレイ載置部、 184…トレイ固定部、 190…制御部、 191…CPU、 192…ROM、 193…RAM、 194…通信コントローラ、 195…I/Oコントローラ、 196…モーションコントローラ、 197…画像コントローラ、 200…電子部品検査ユニット、 300…カバー

【書類名】 図面

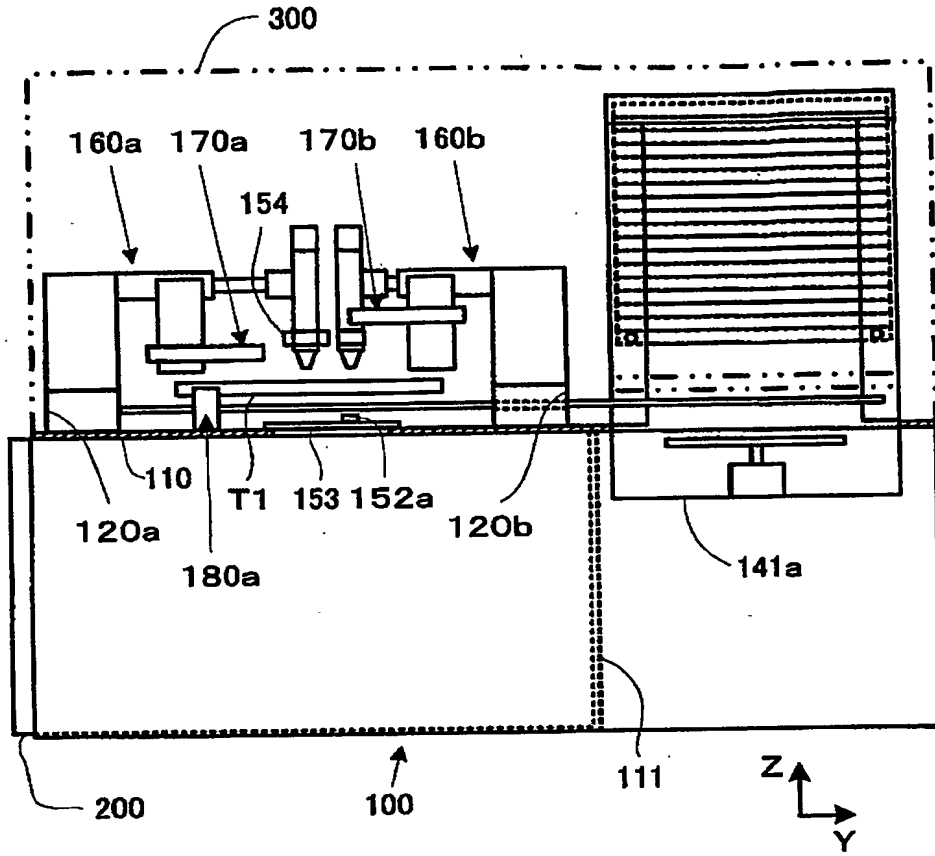
【図1】



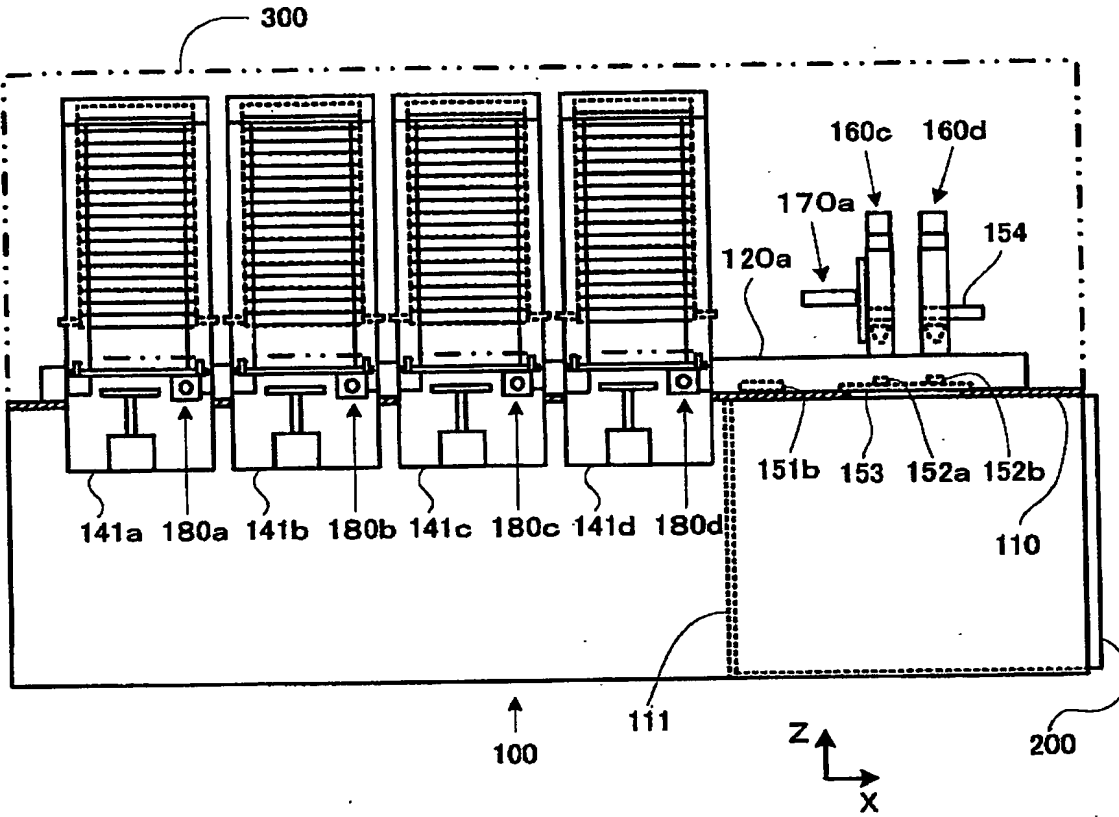
【図2】



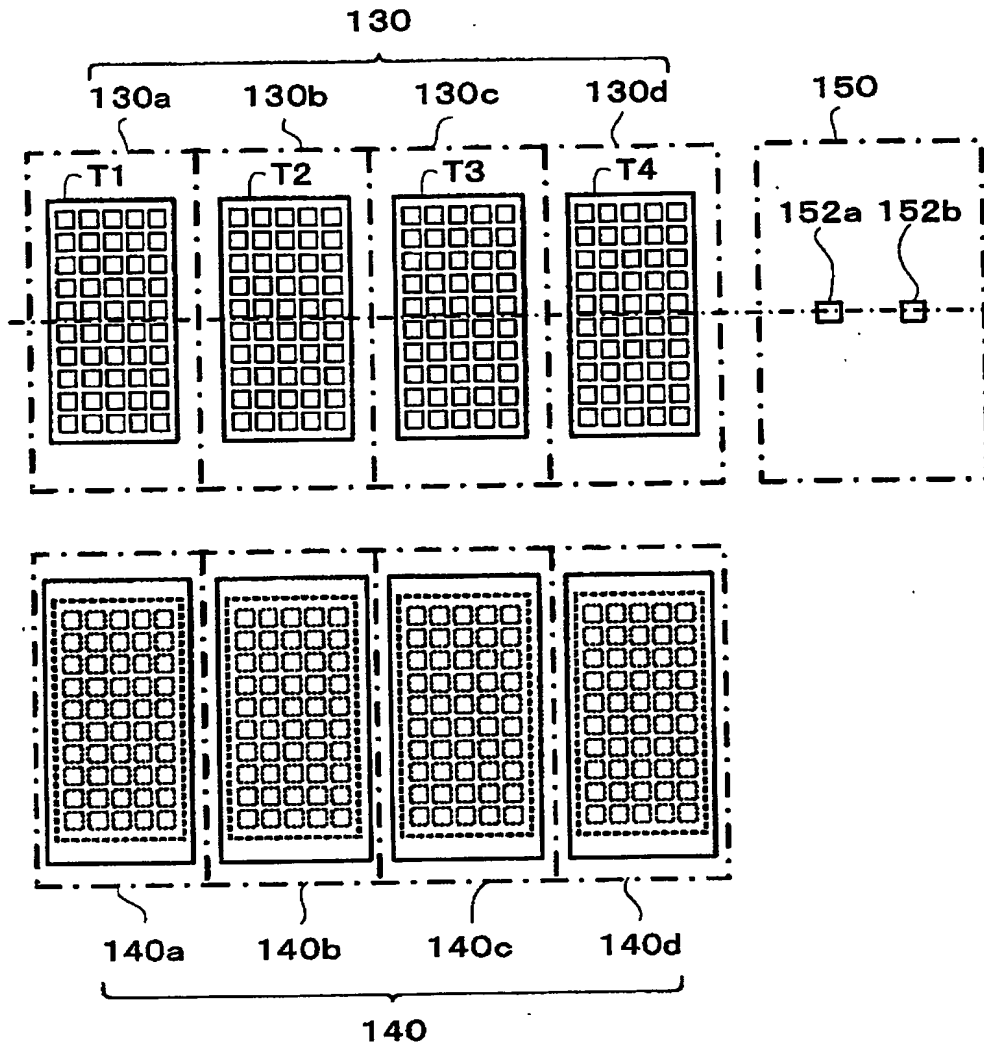
【図 3】



【図4】



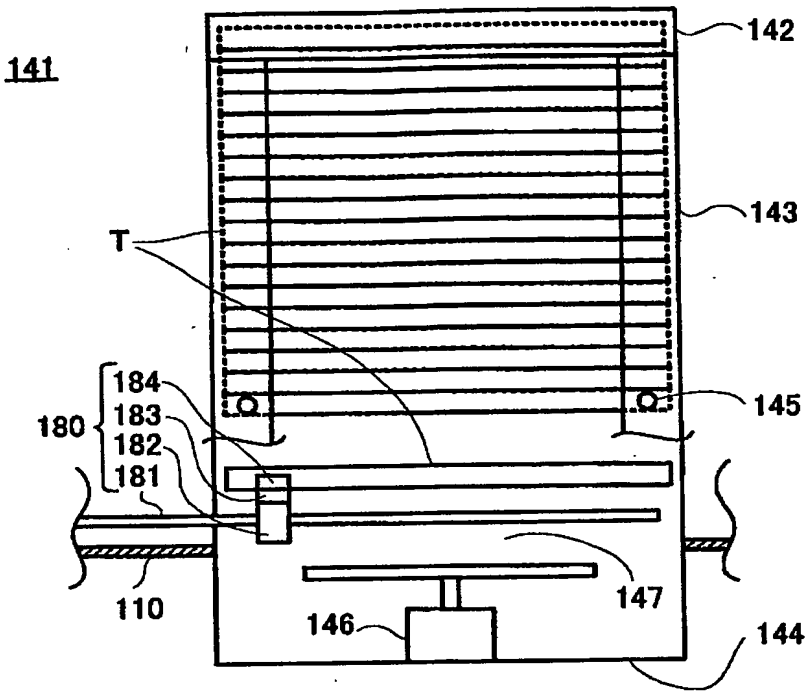
【図5】



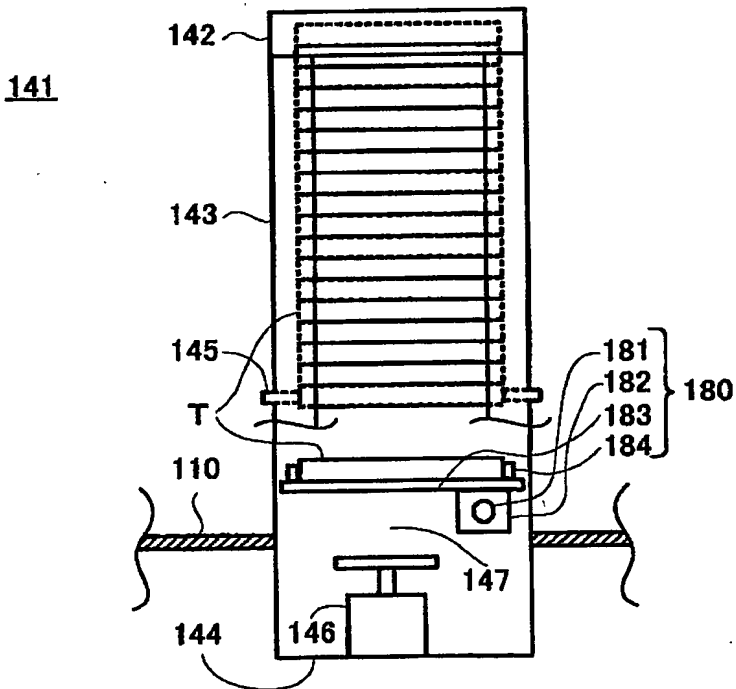
【図6】

	領域130a	領域130b	領域130c	領域130d
配置1	検査済1	検査済2	空トレイ	未検査
配置2	空トレイ	検査済1	検査済2	未検査
配置3	検査済1	検査済2	未検査	空トレイ

【図 7】

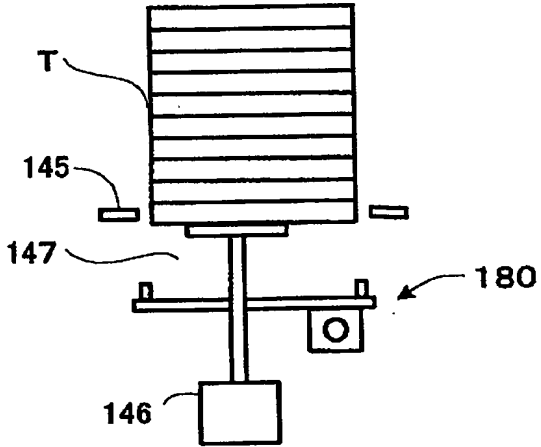


【図 8】

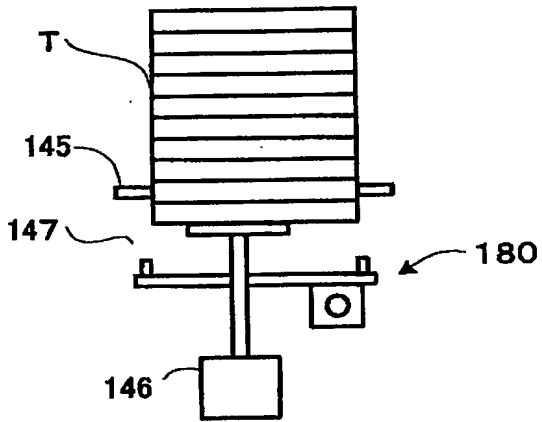


【図9】

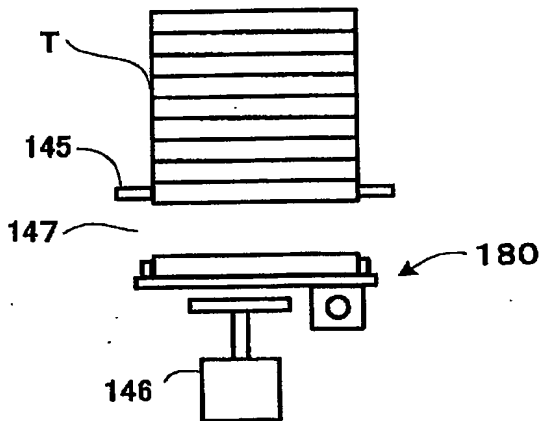
(A)



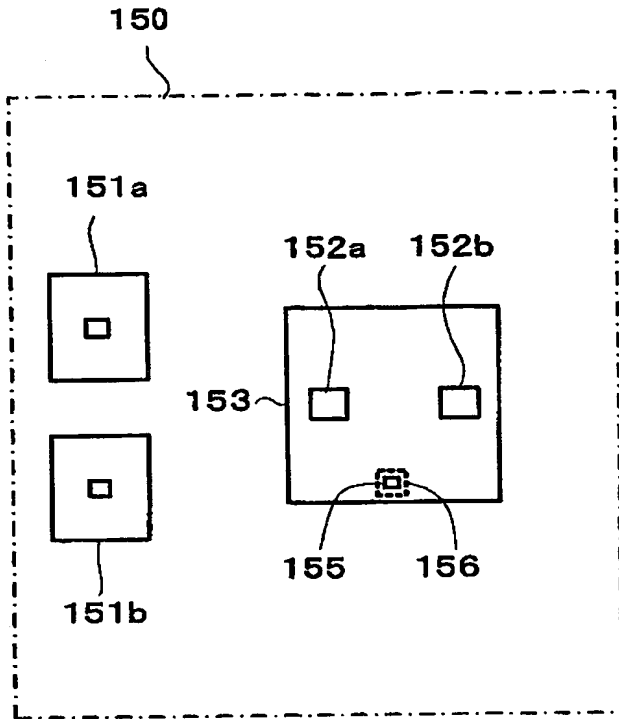
(B)



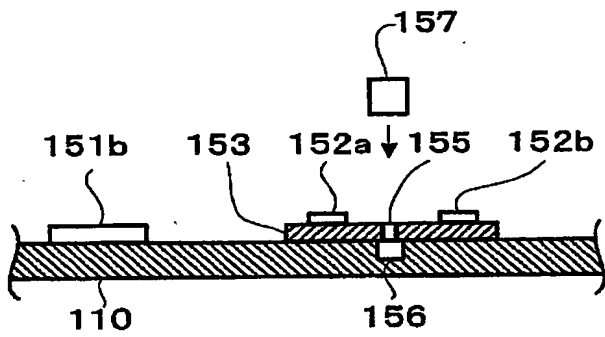
(C)



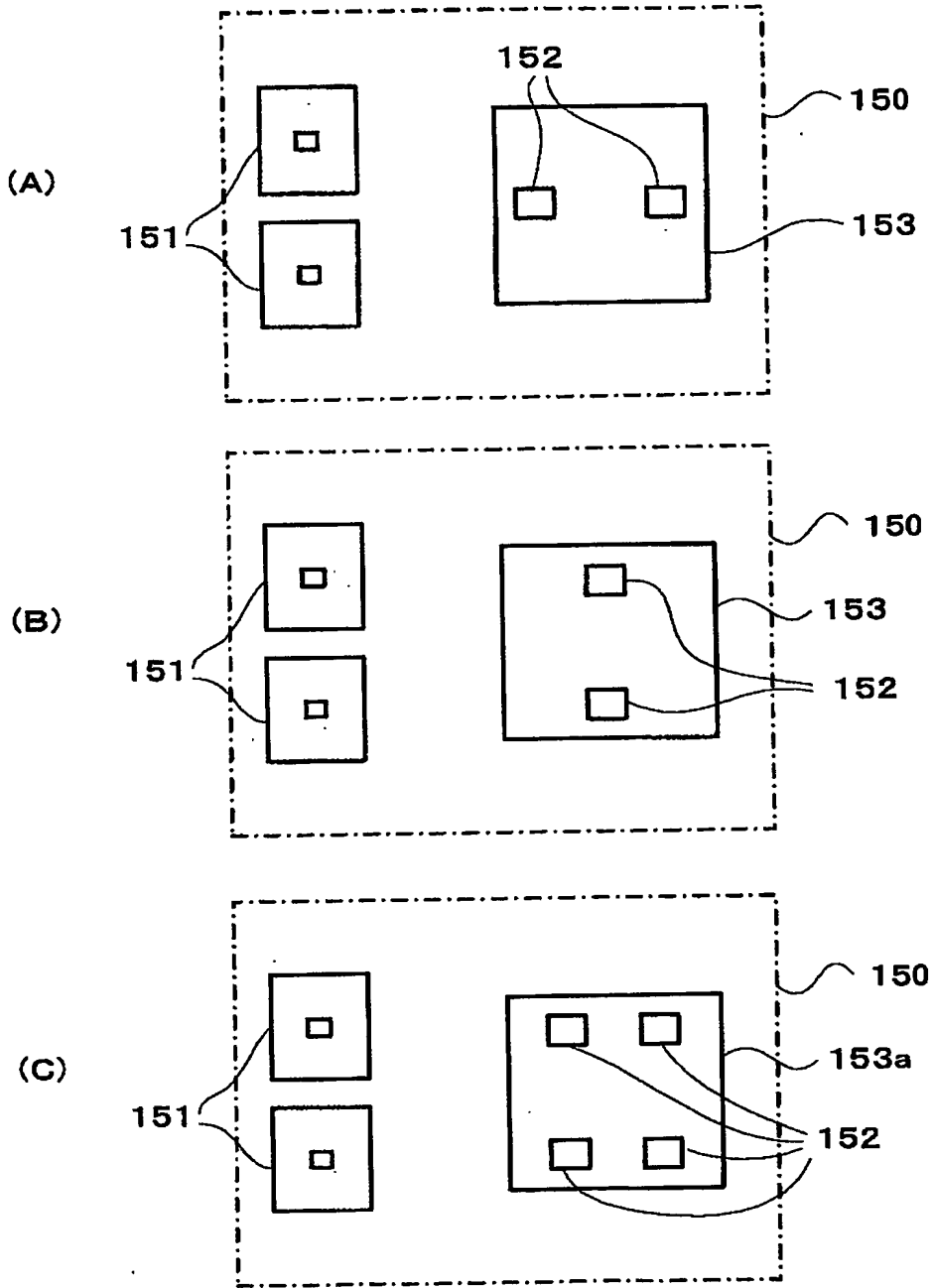
【図10】



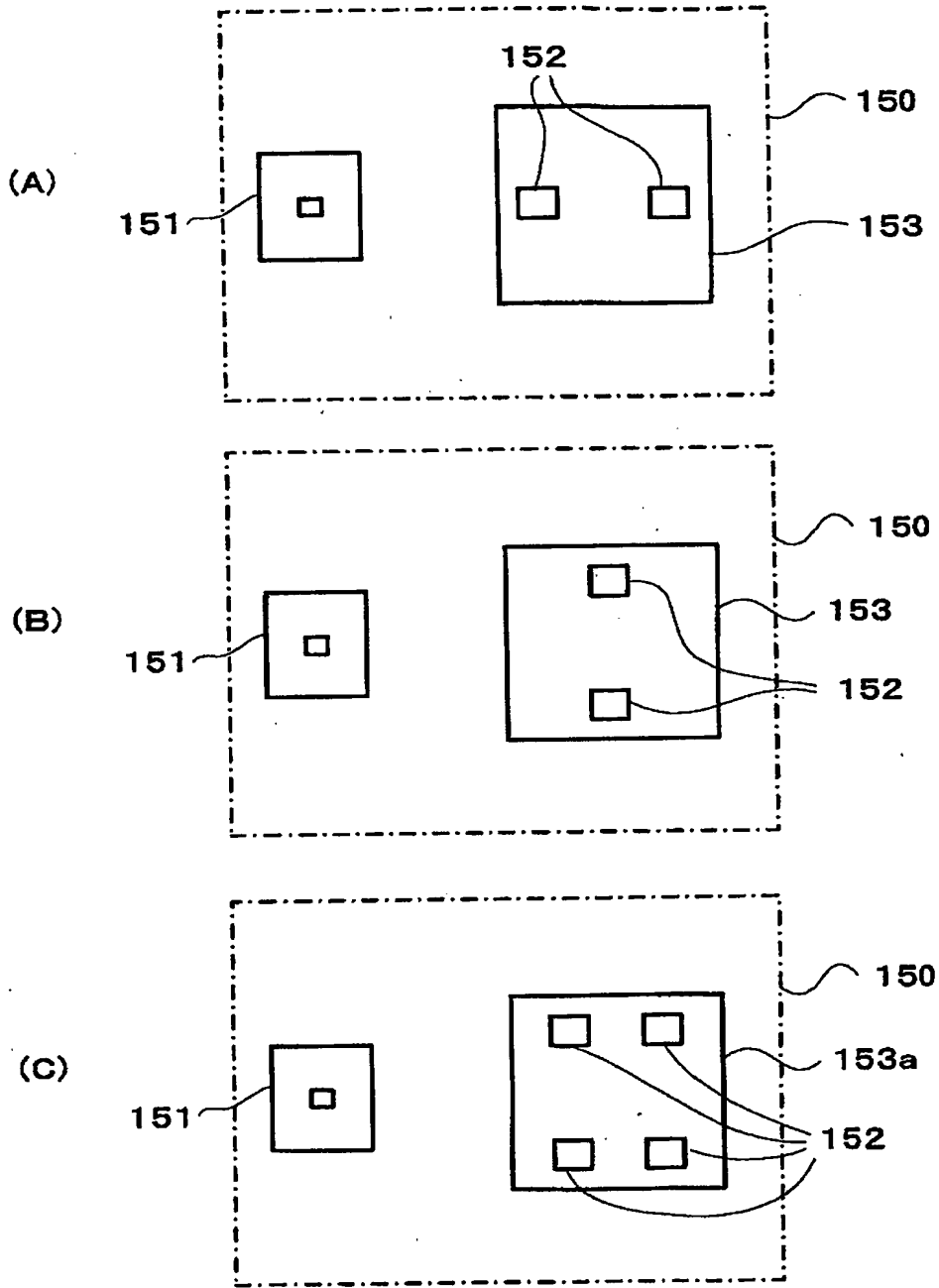
【図11】



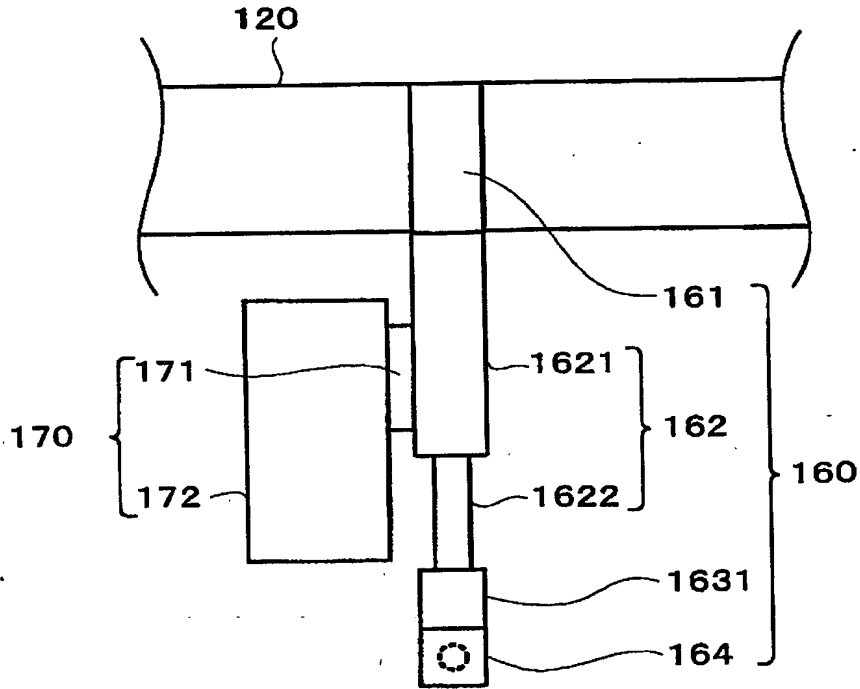
【図12】



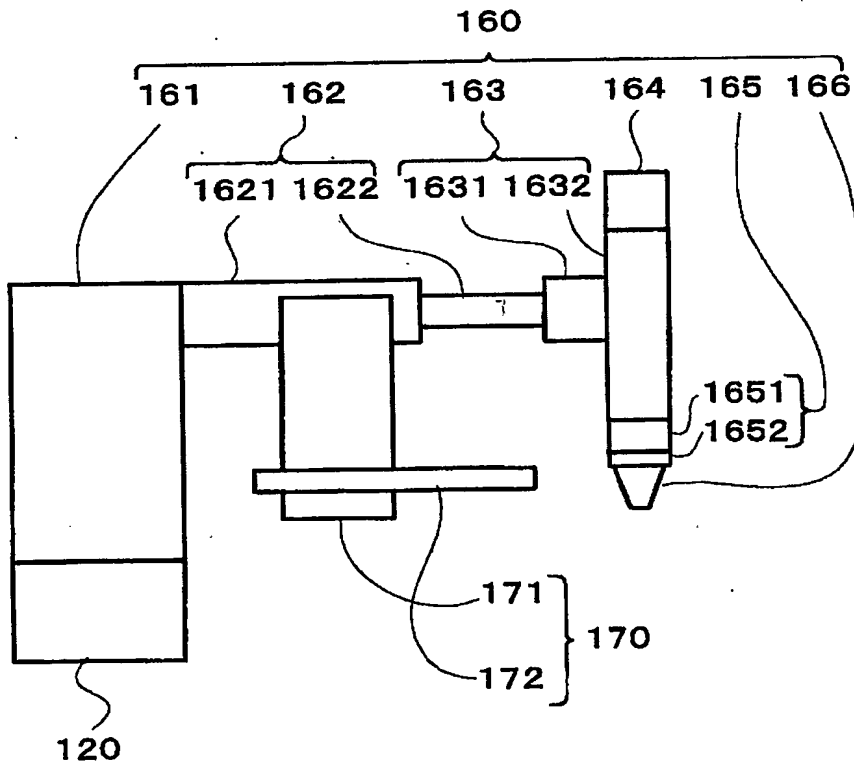
【図13】



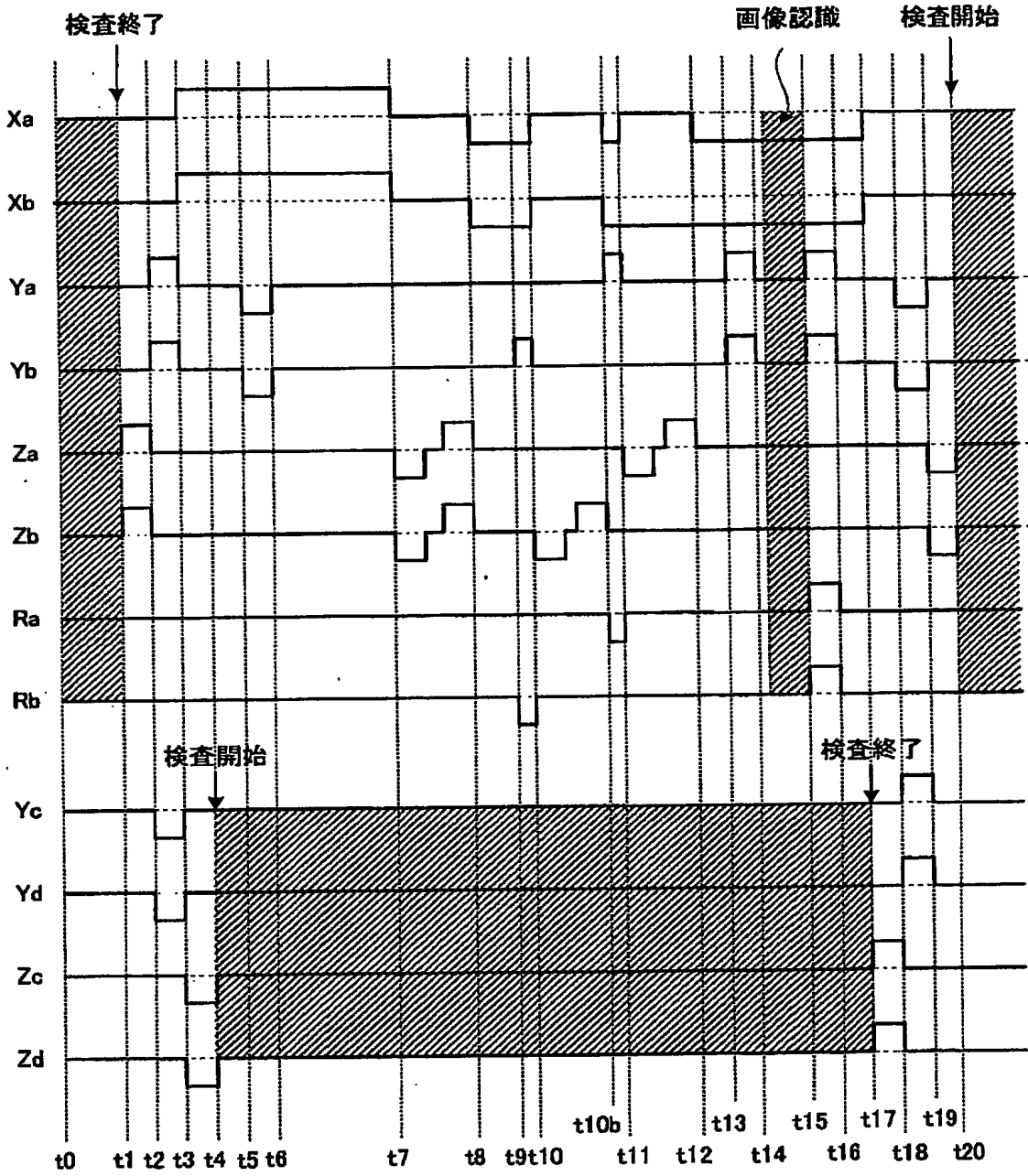
【図14】



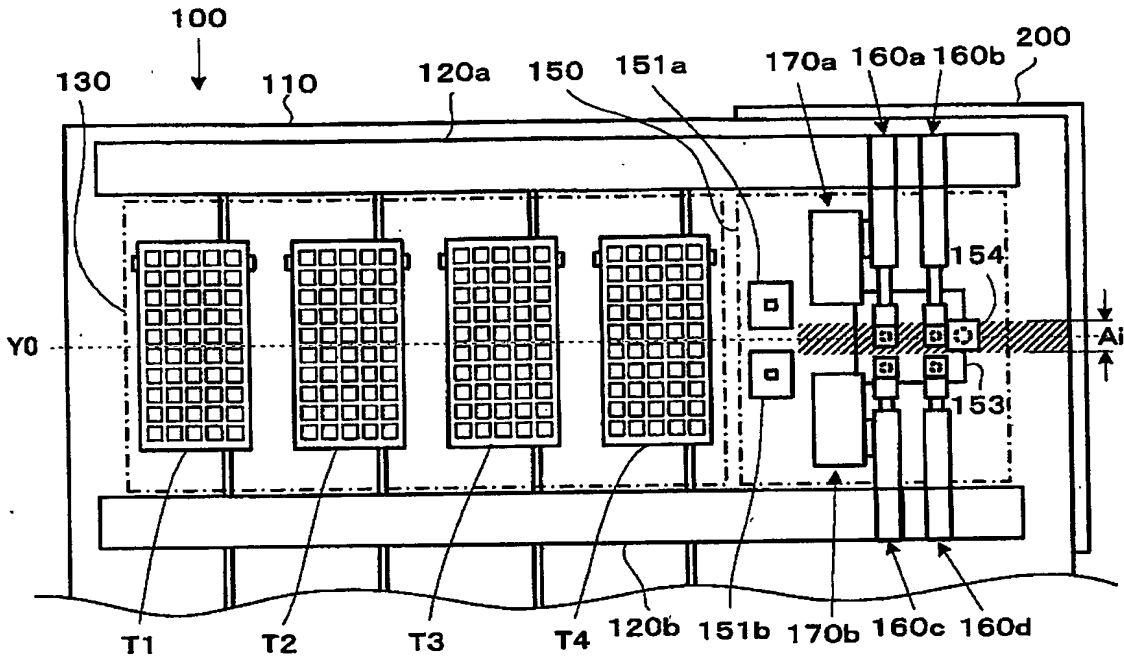
【図15】



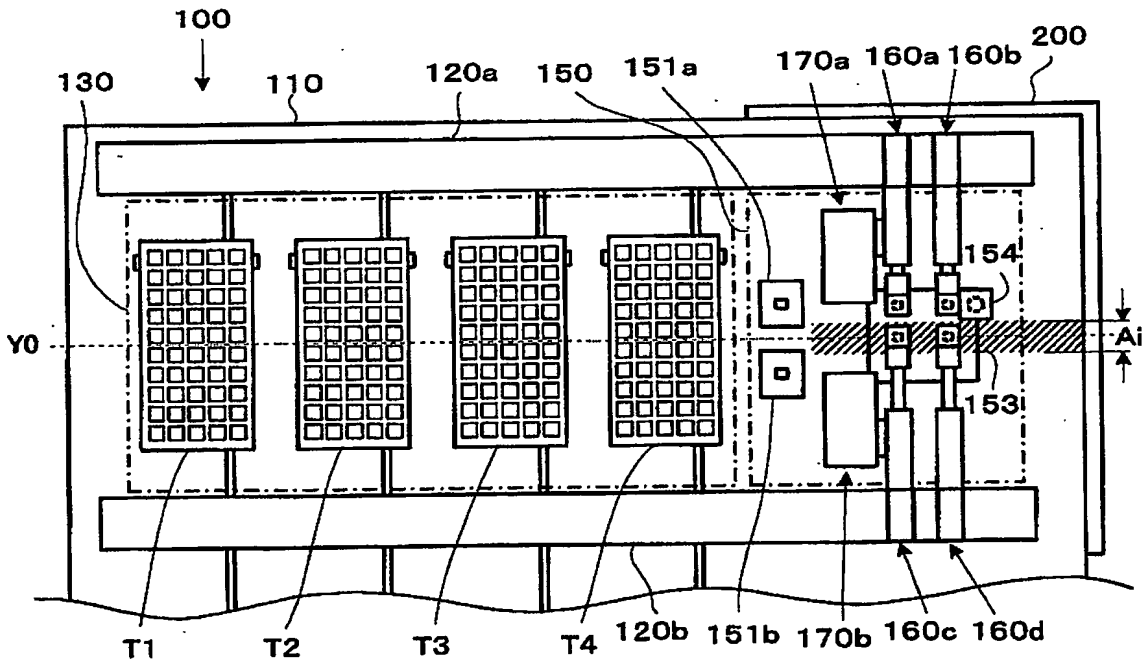
【図16】



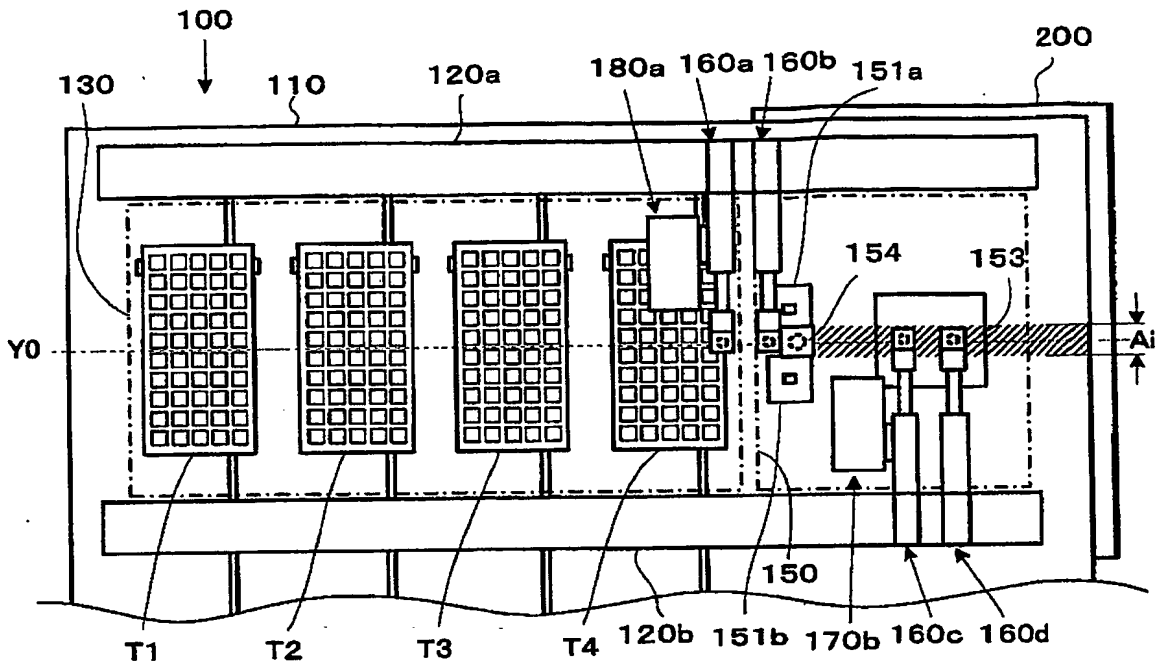
【図17】



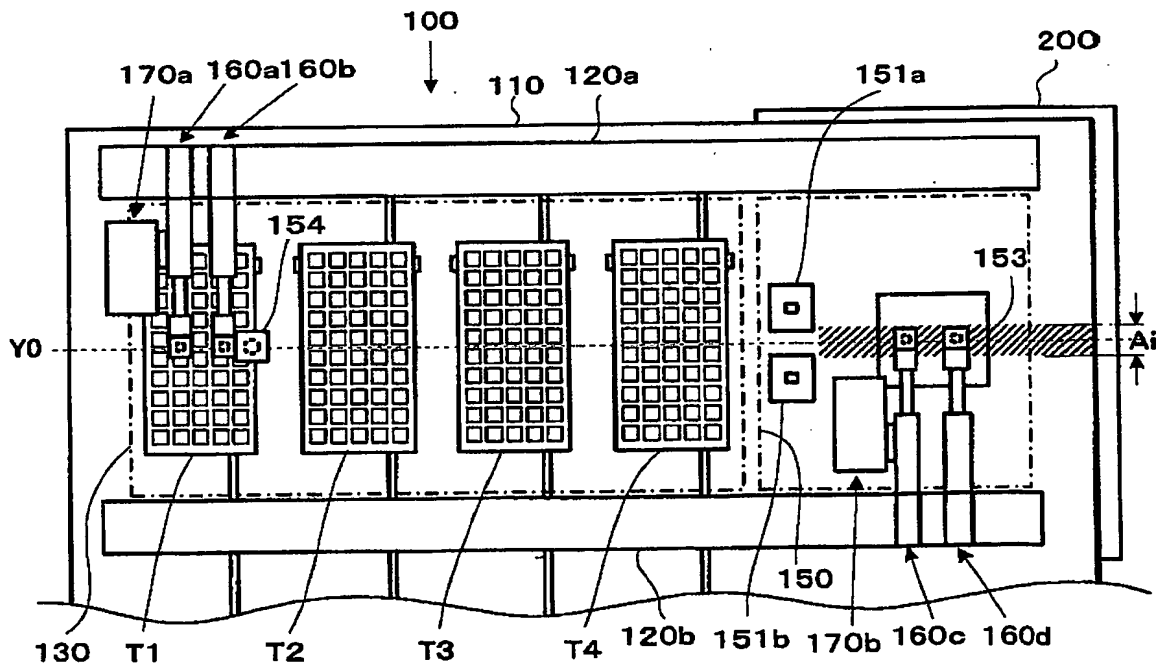
【図18】



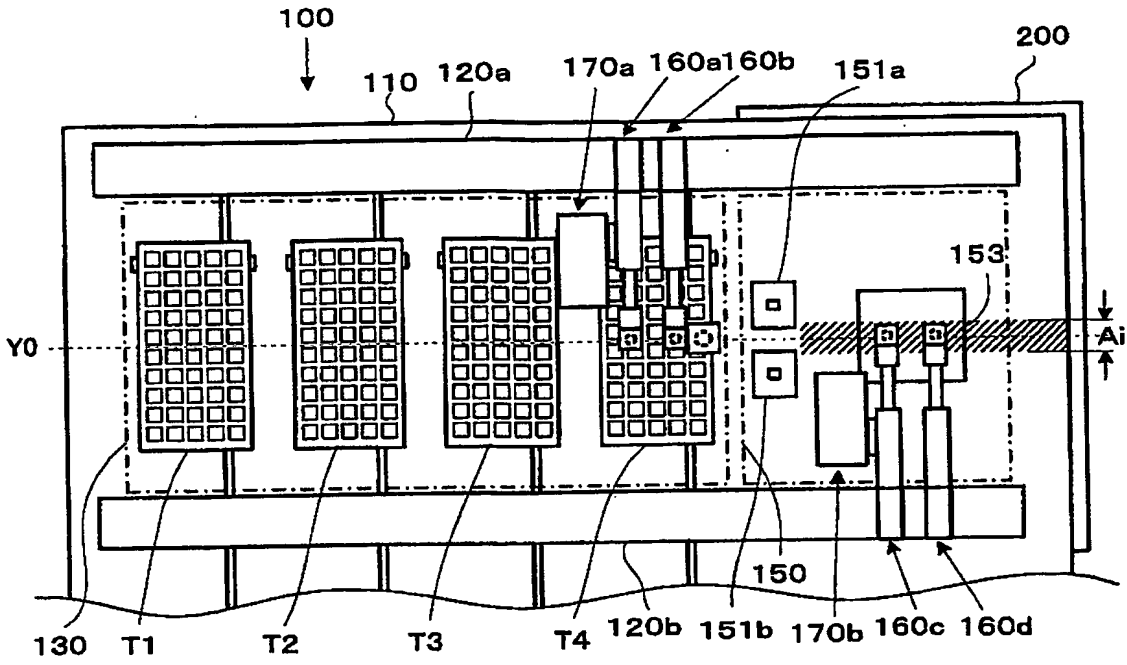
【図19】



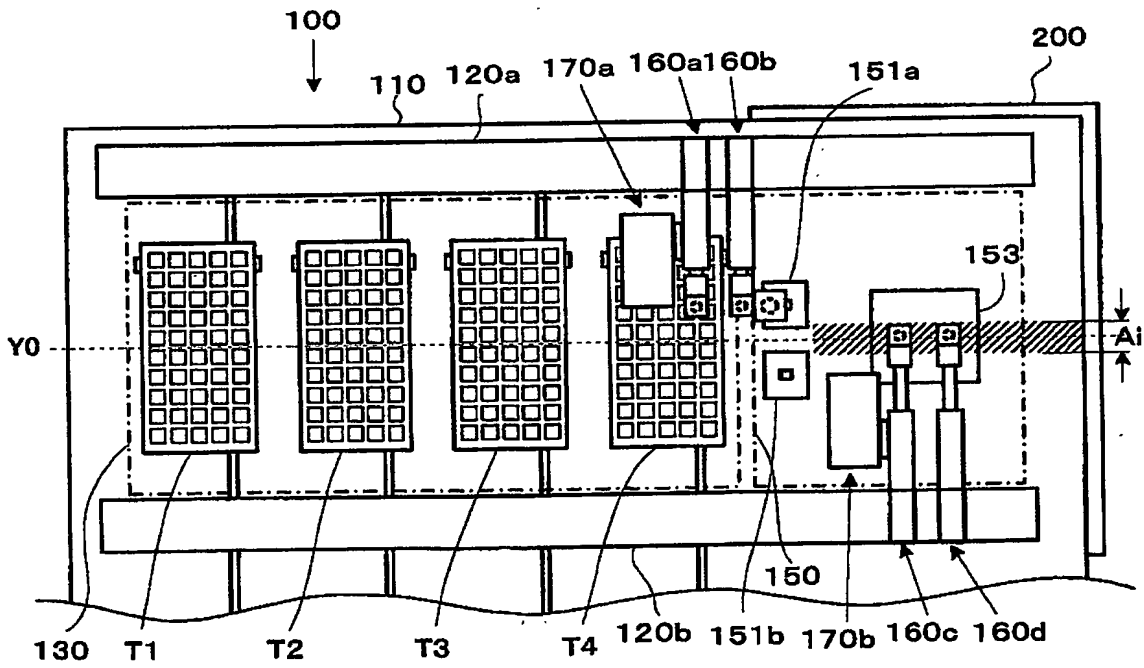
【図20】



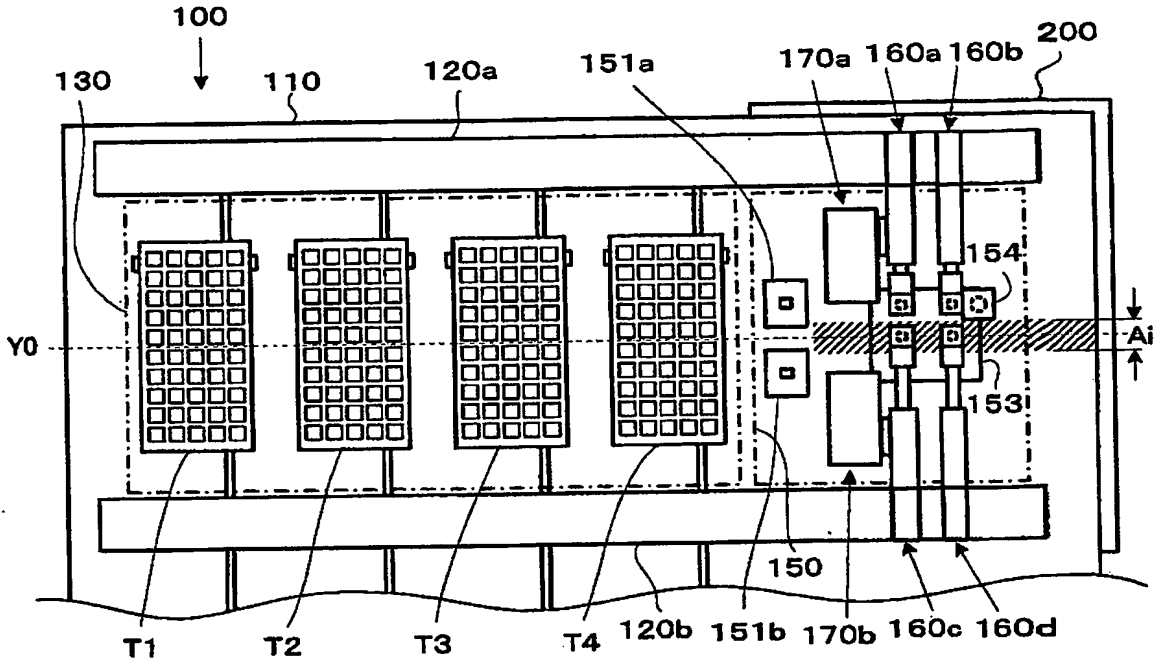
【図 21】



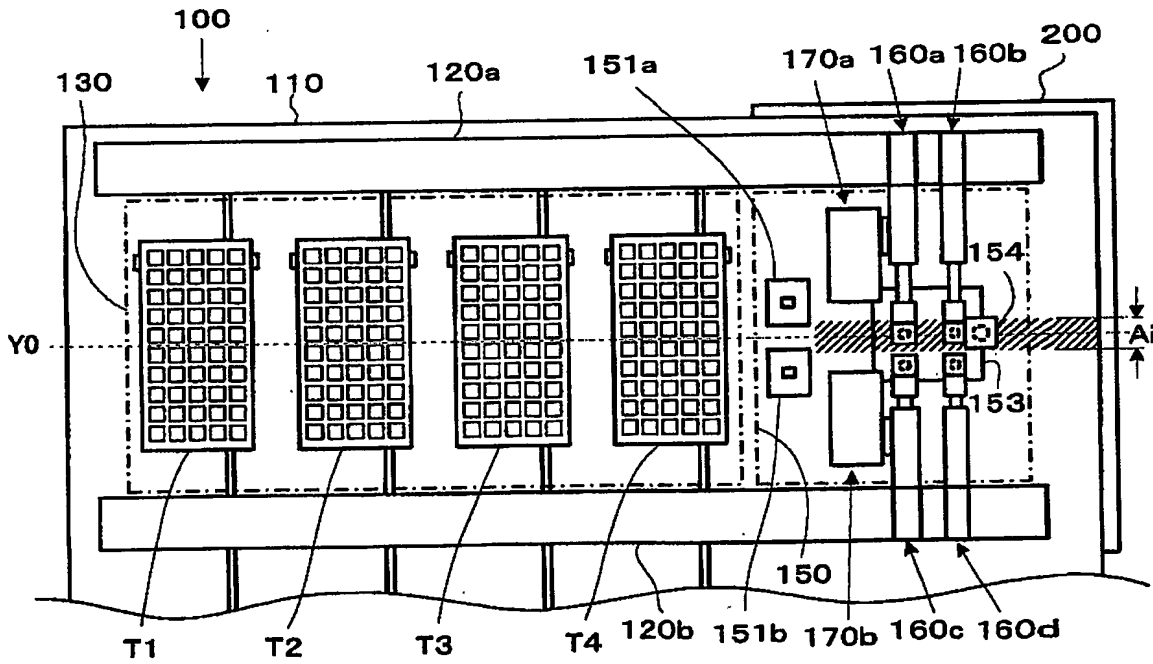
【図 22】



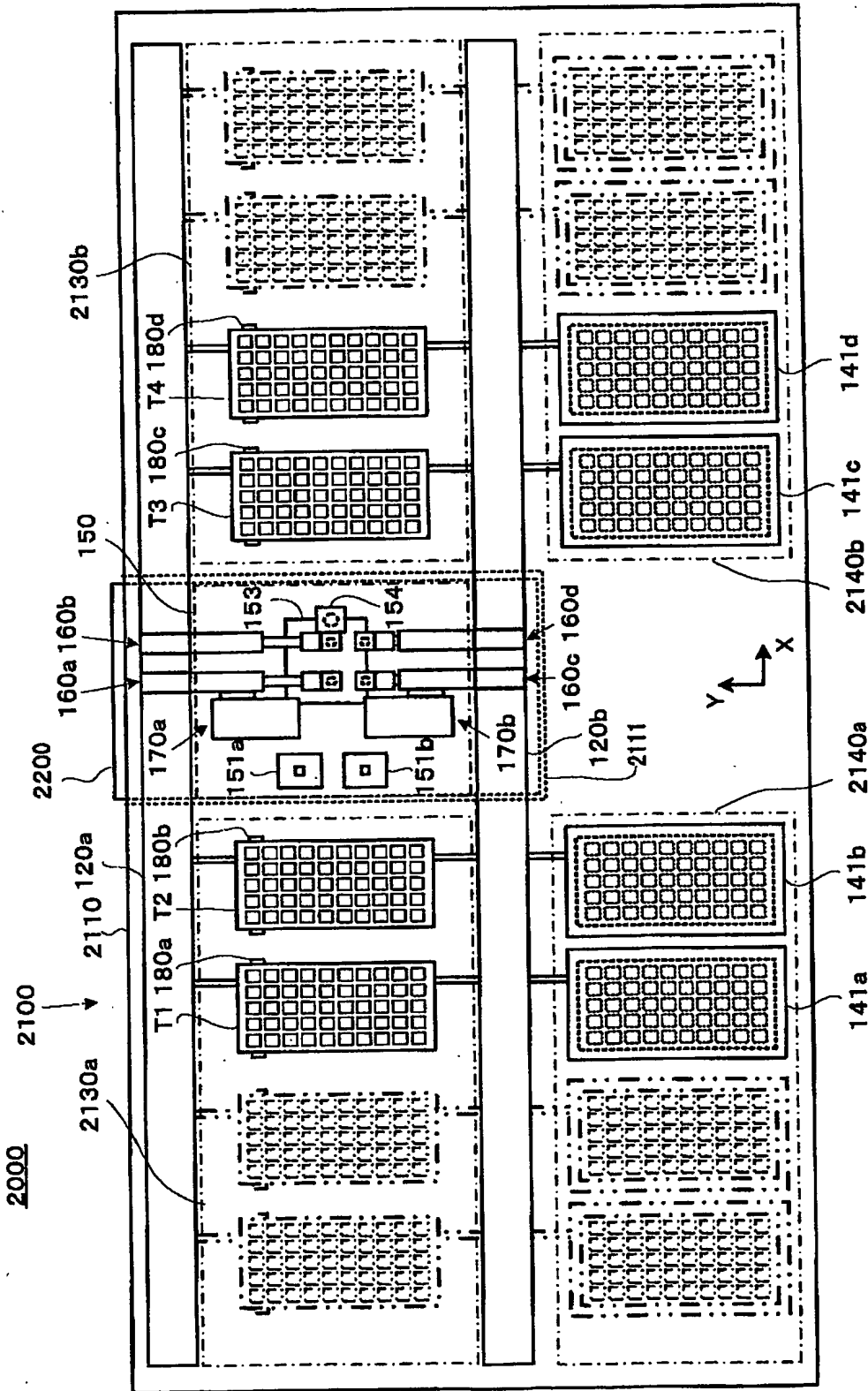
【図23】



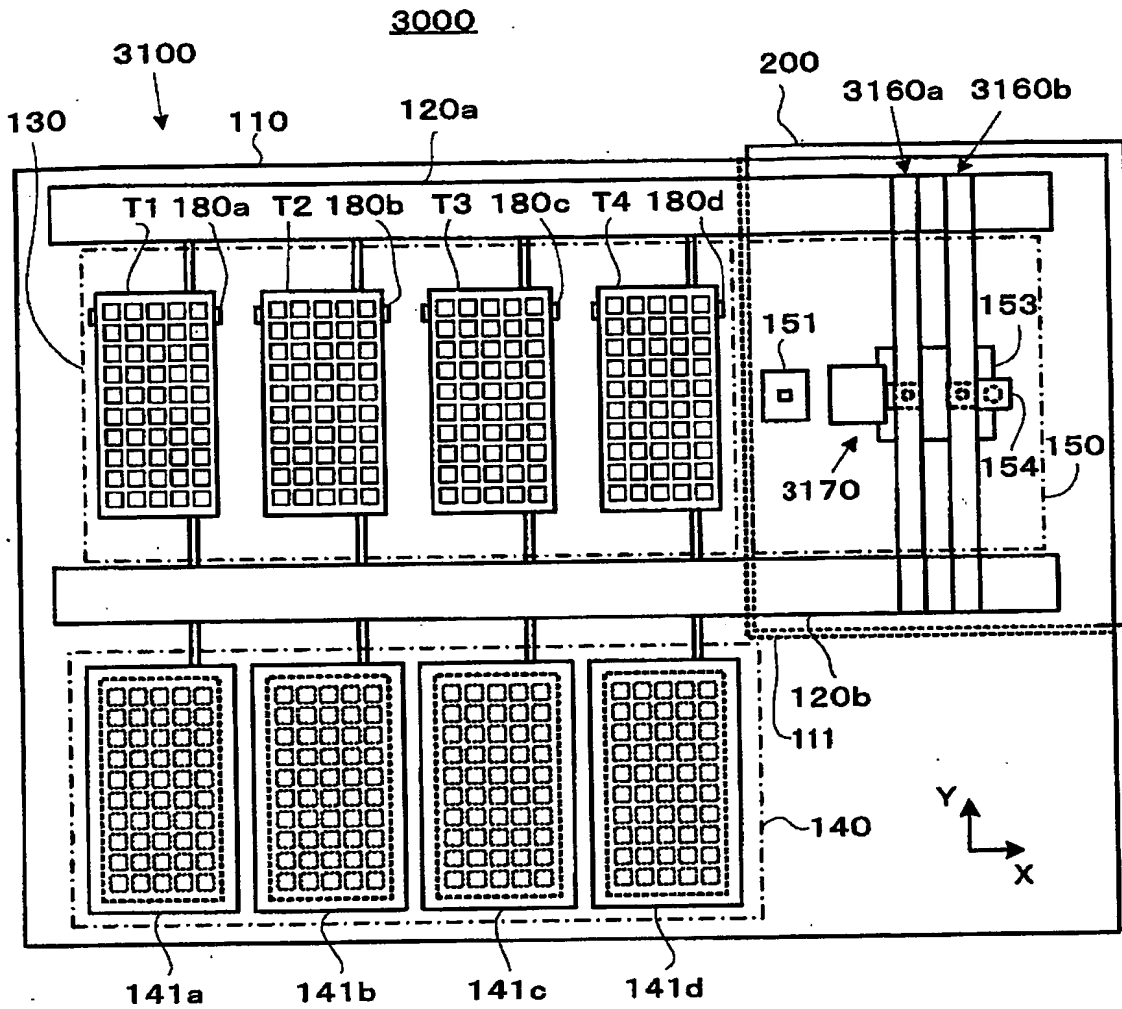
【図24】



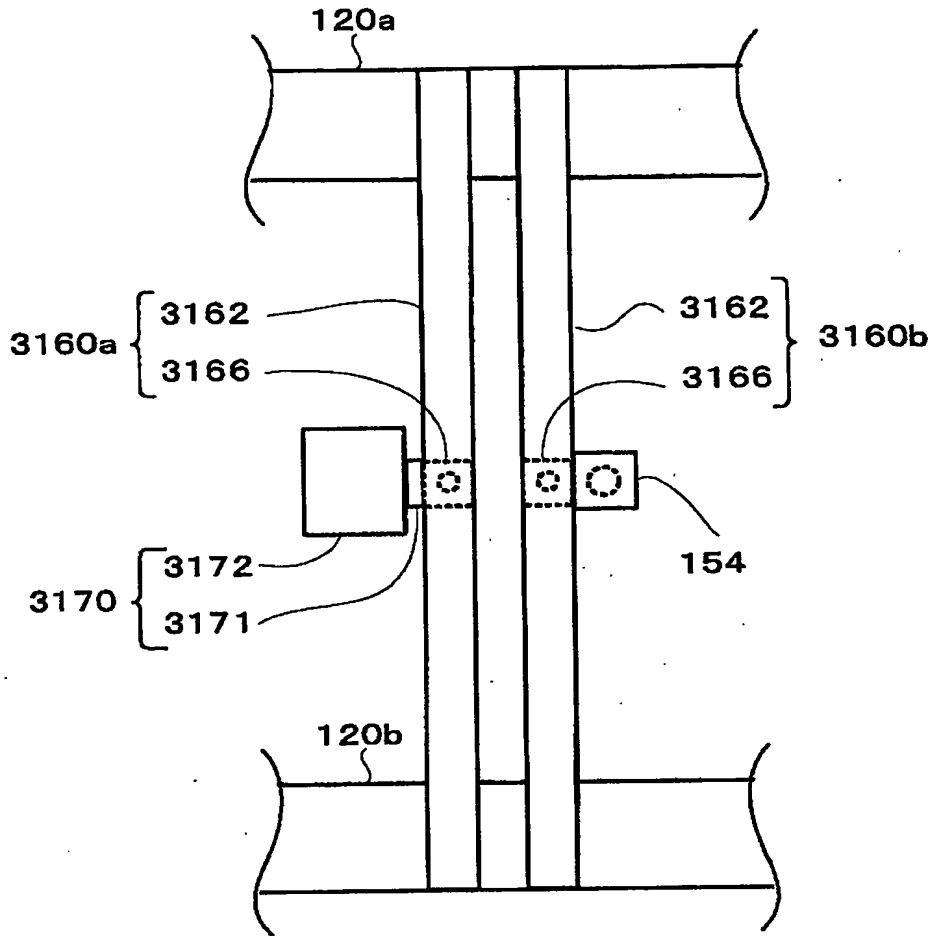
【図 25】



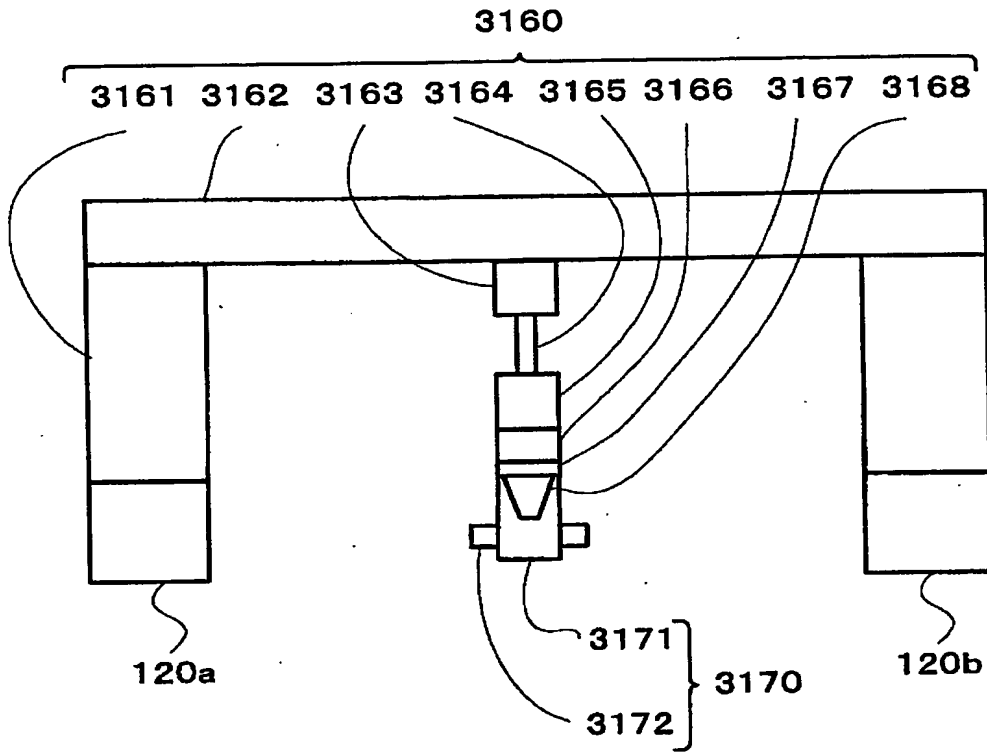
【図 26】



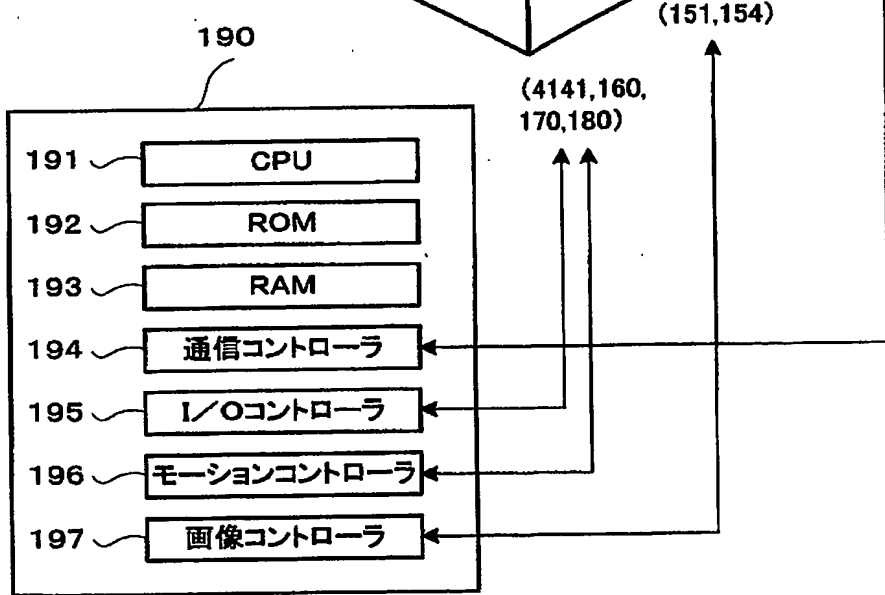
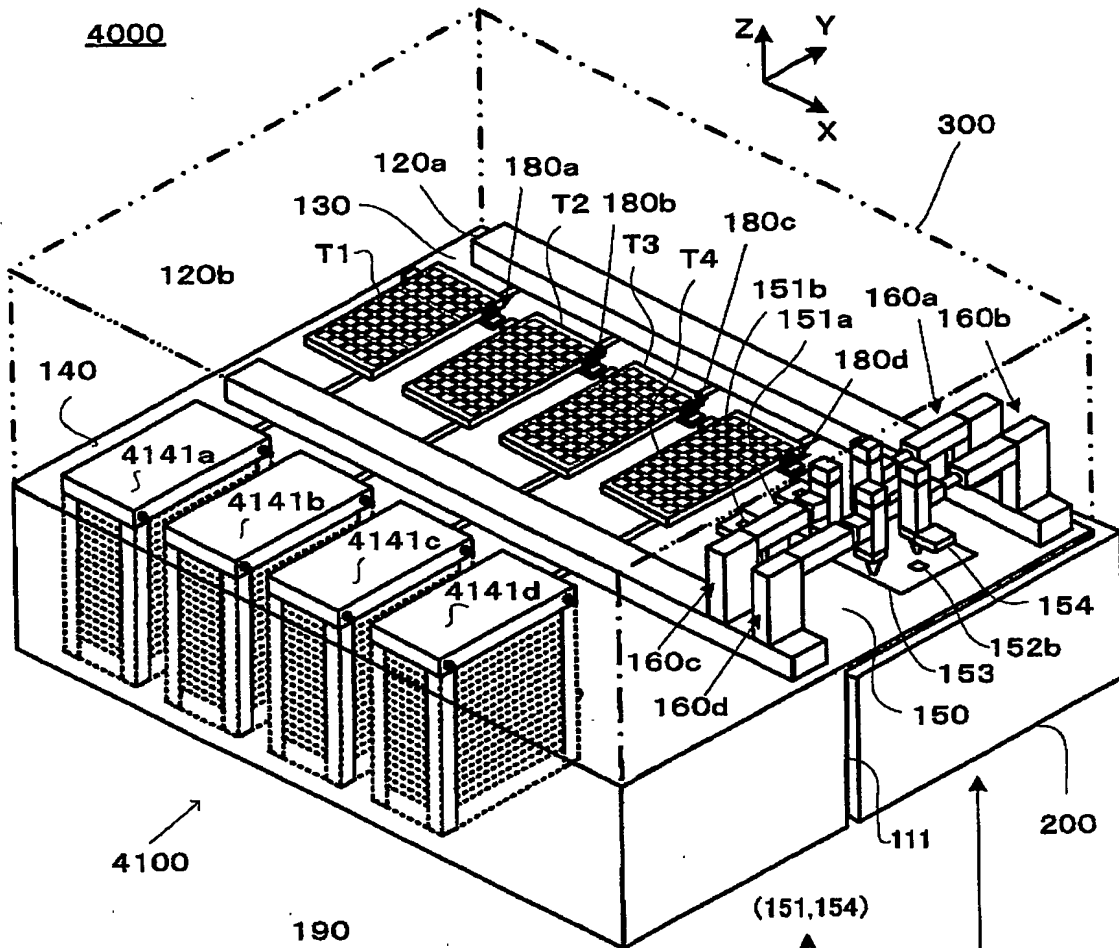
【図 27】



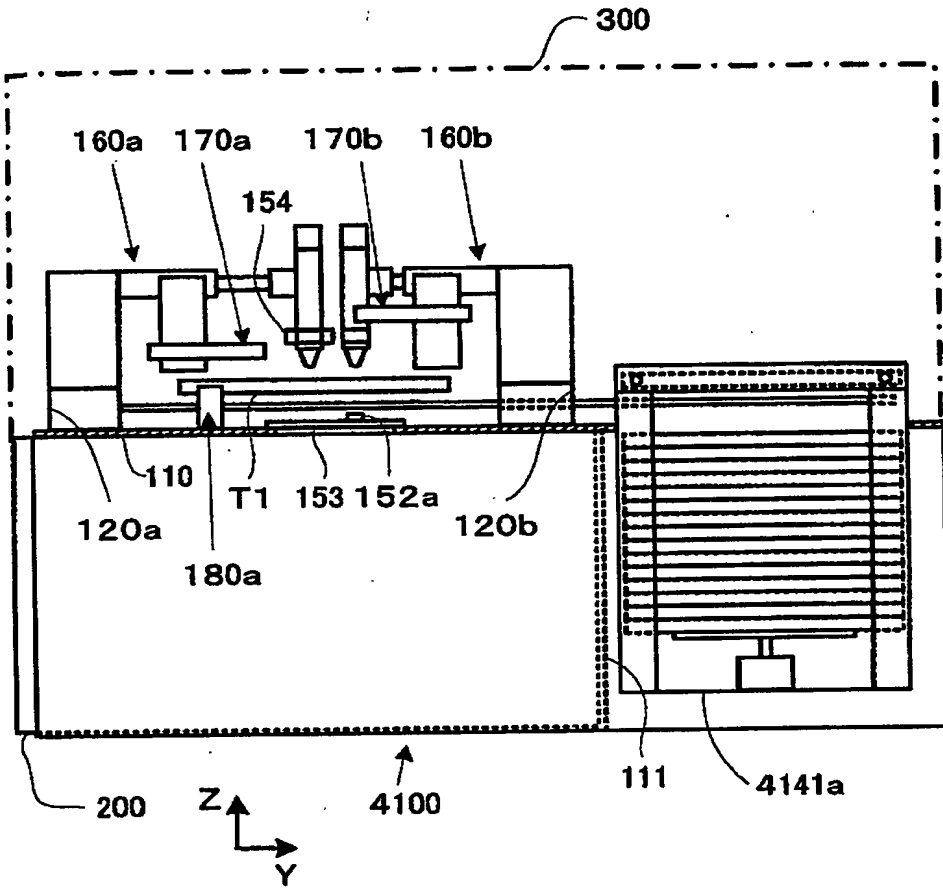
【図28】



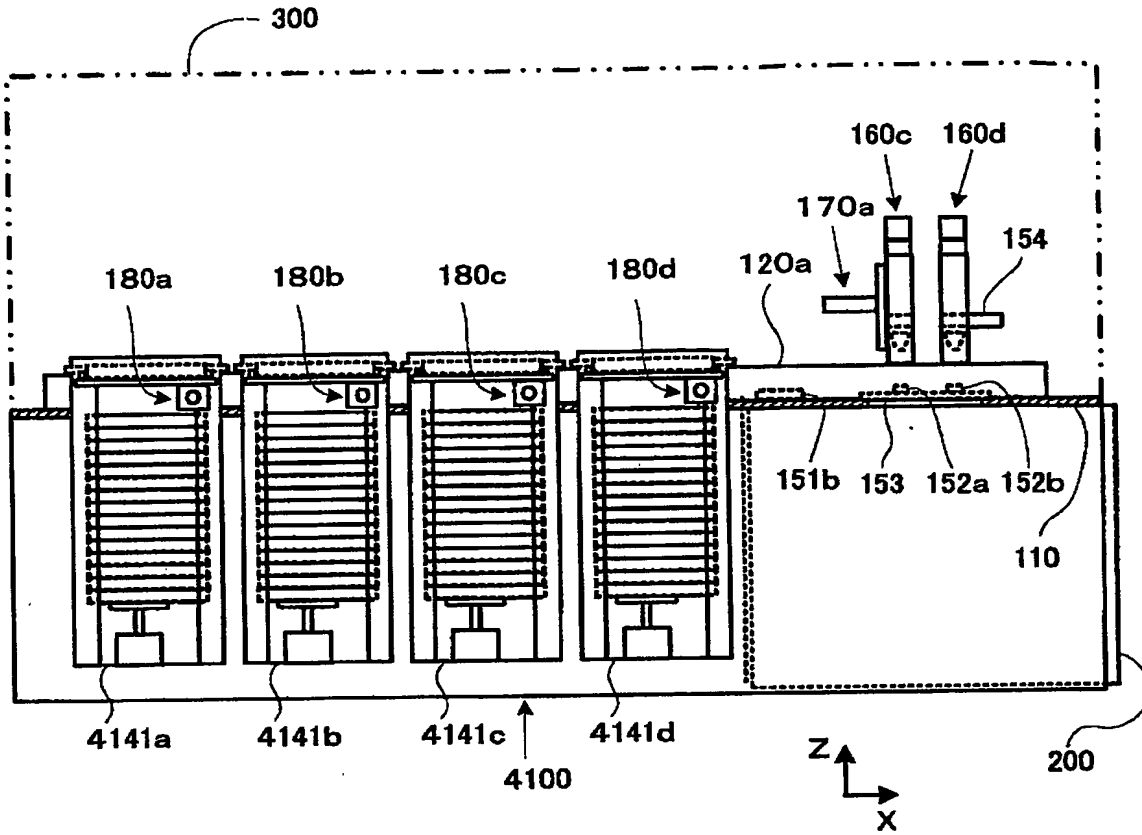
【図29】



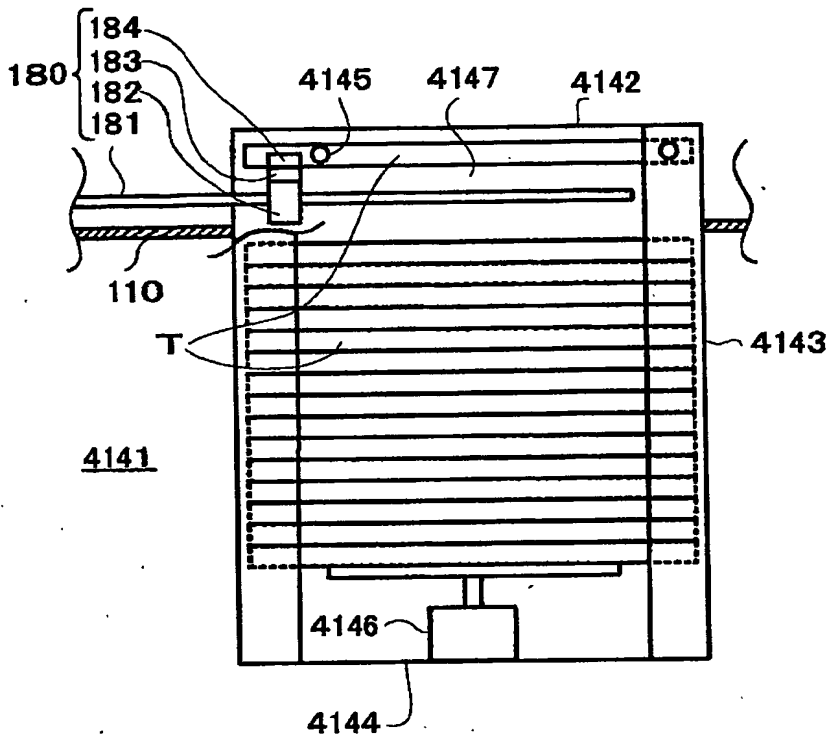
【図30】



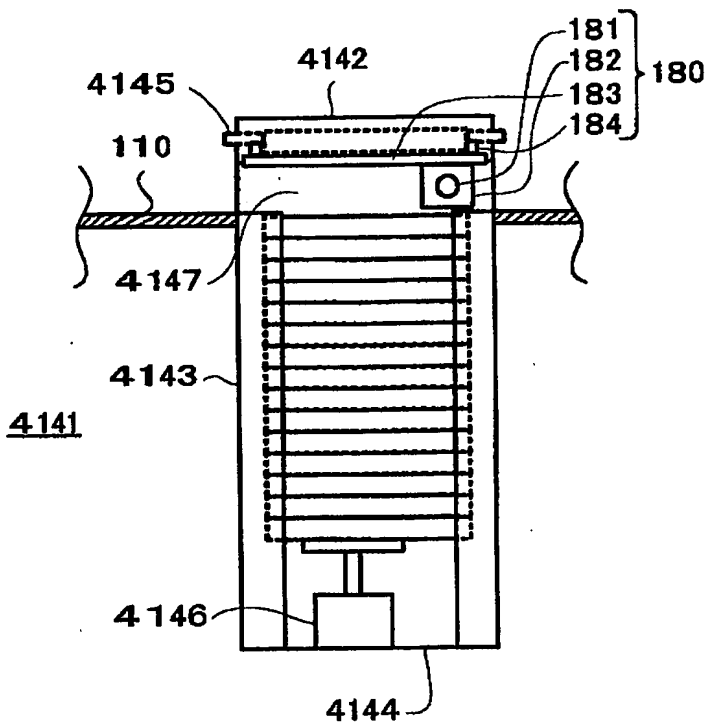
【図 31】



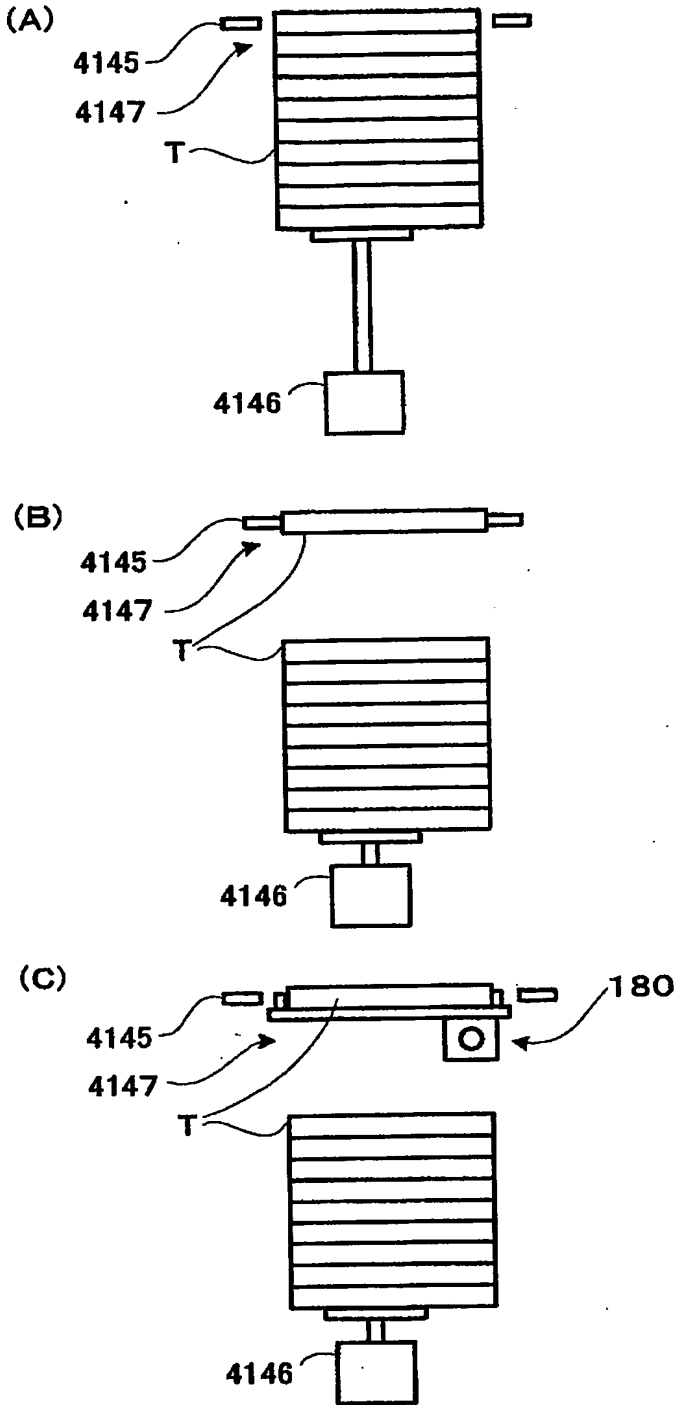
【図32】



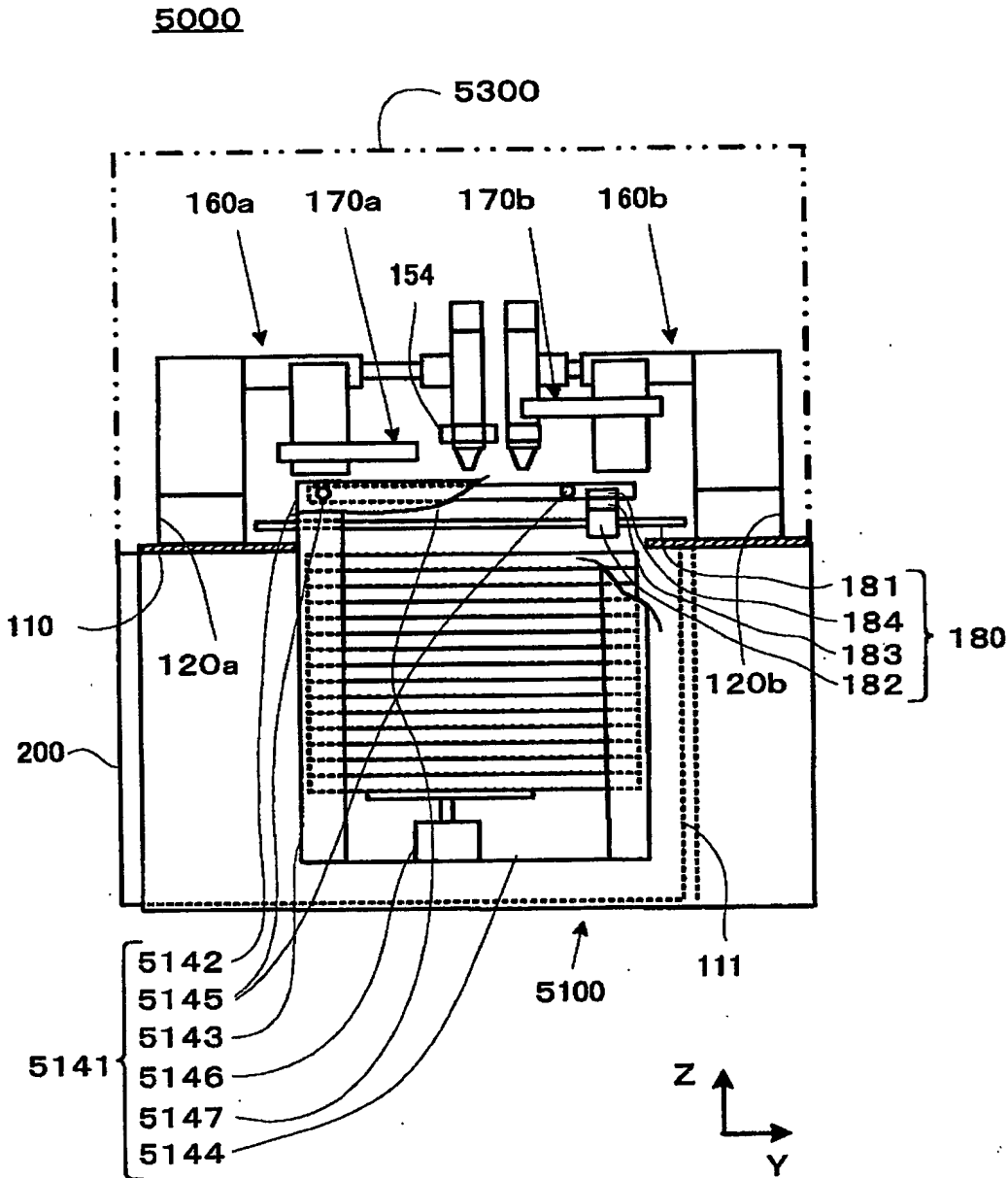
【図33】



【図 34】

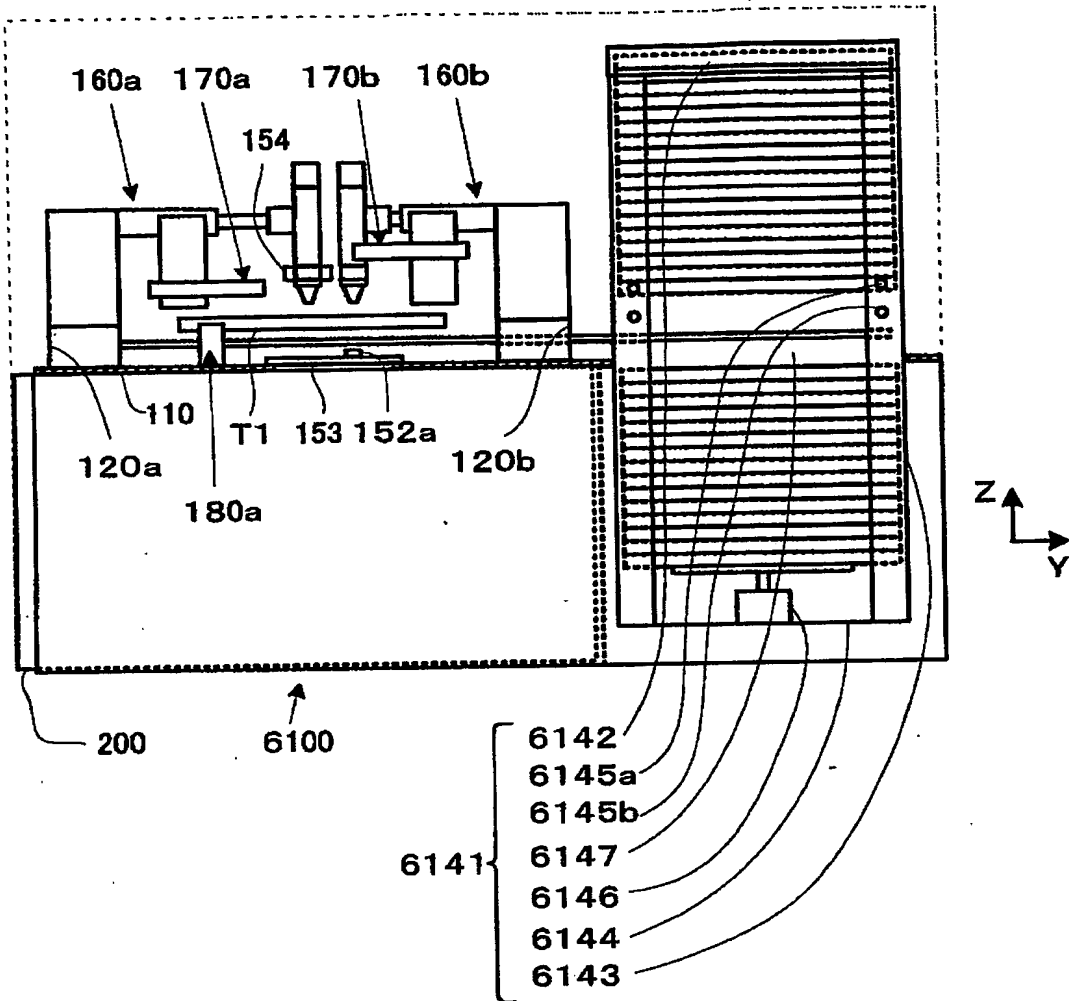


【図 35】

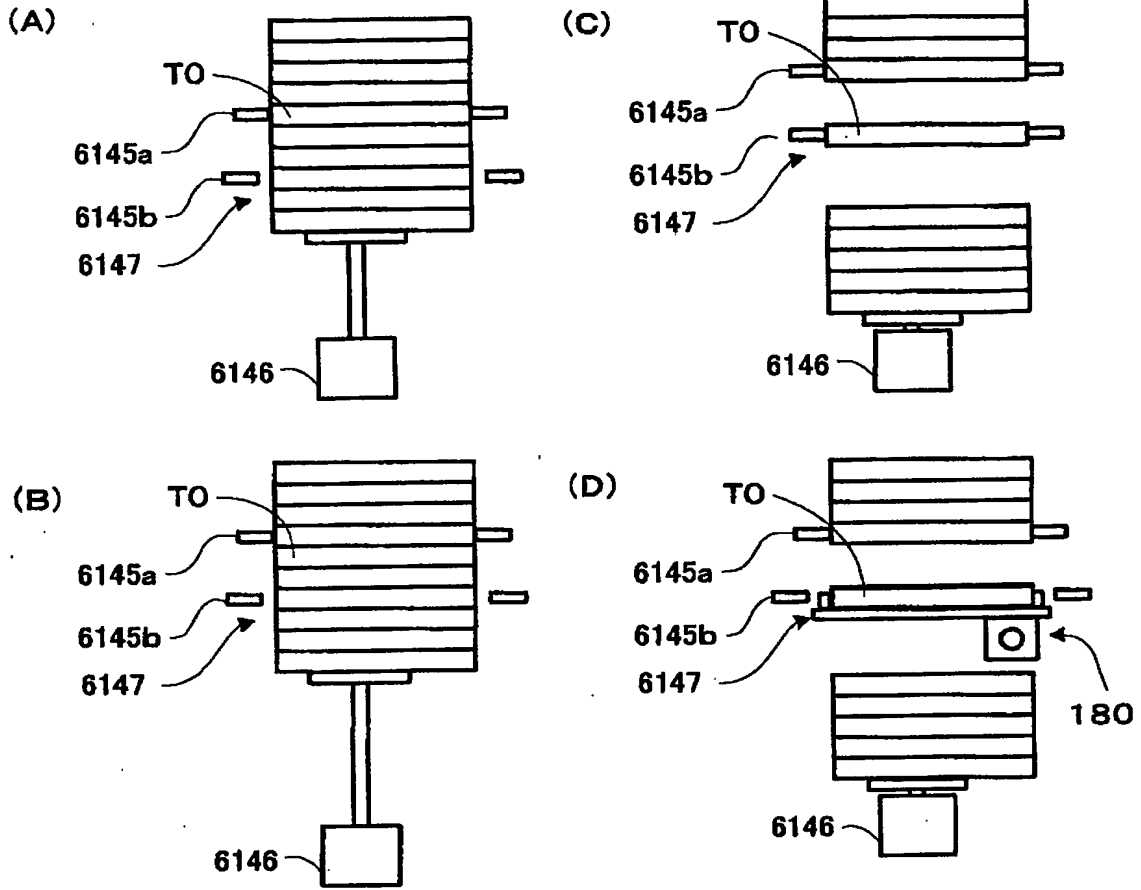


【図 36】

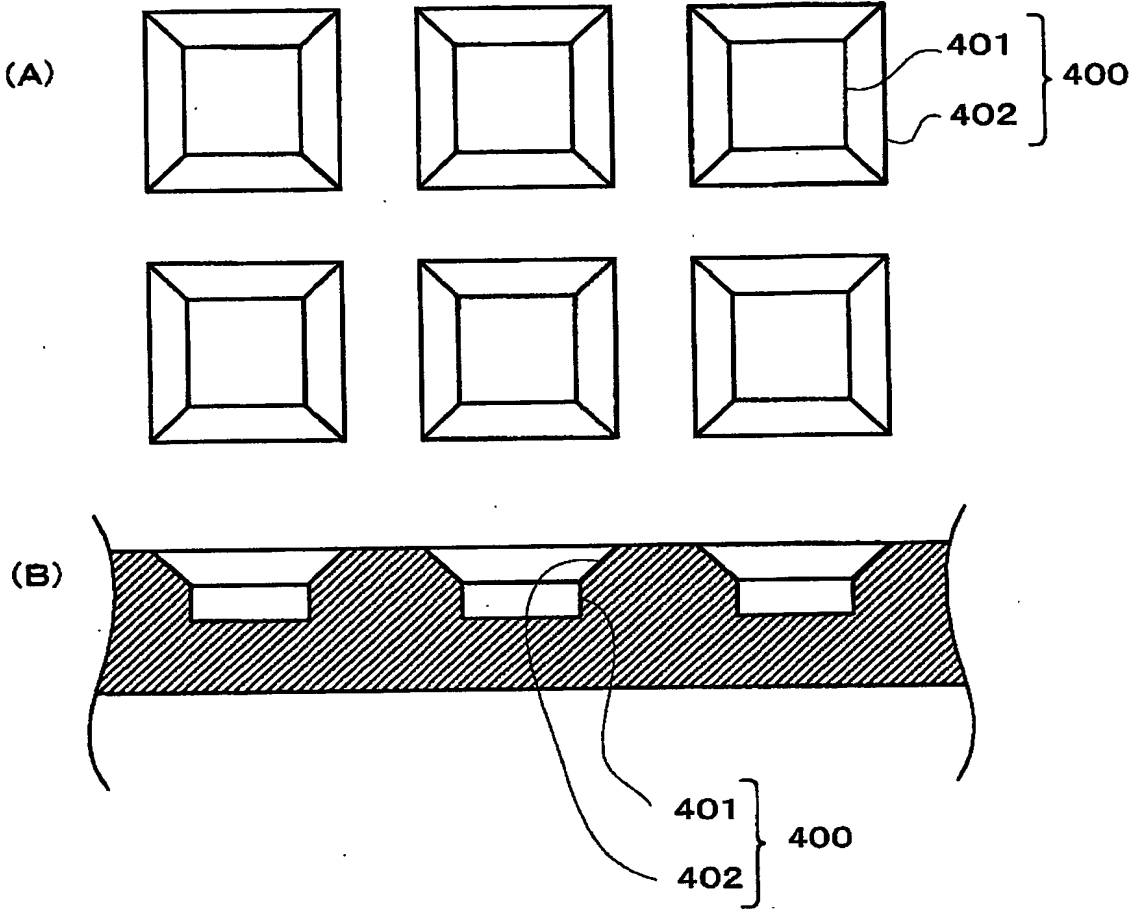
6000



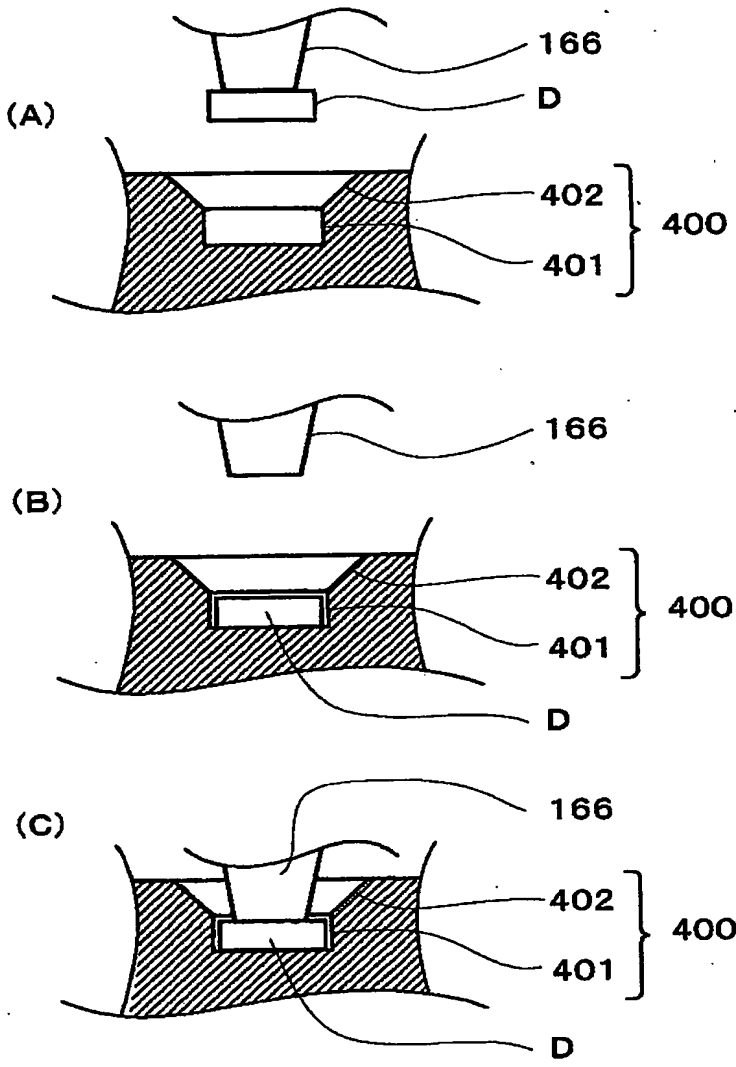
【図 37】



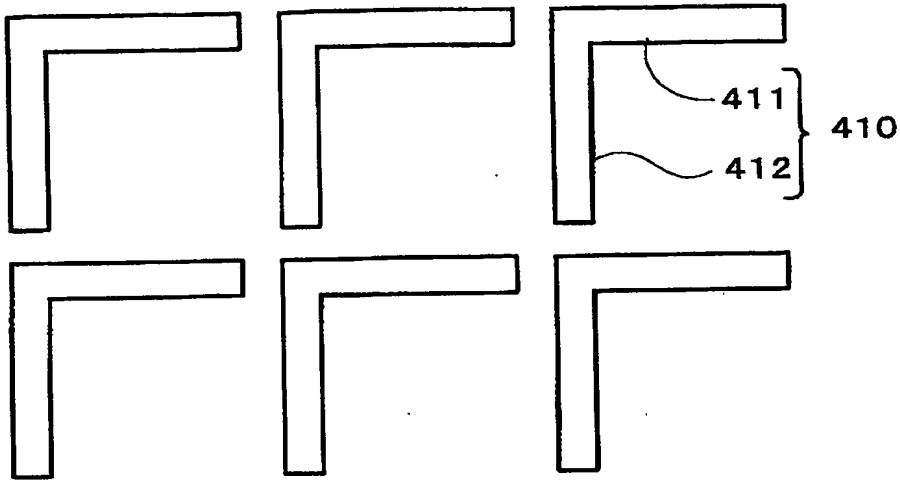
【図 38】



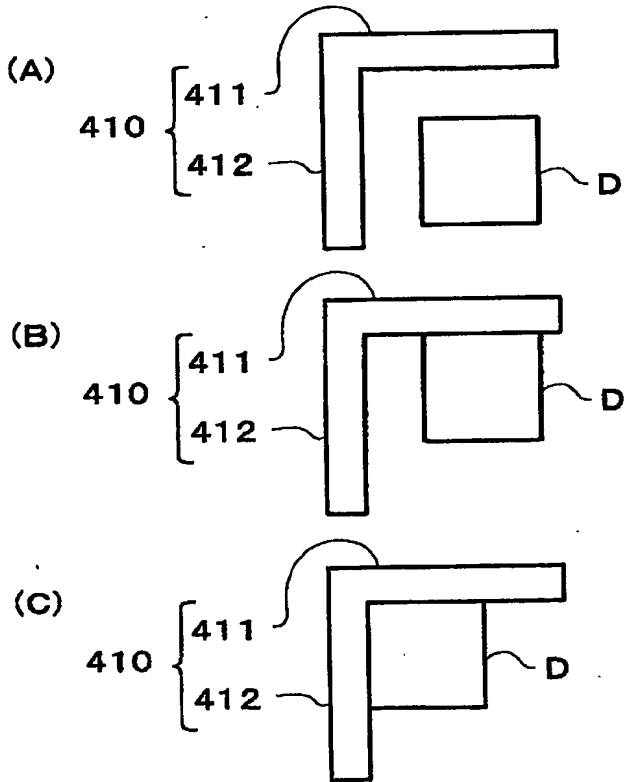
【図 39】



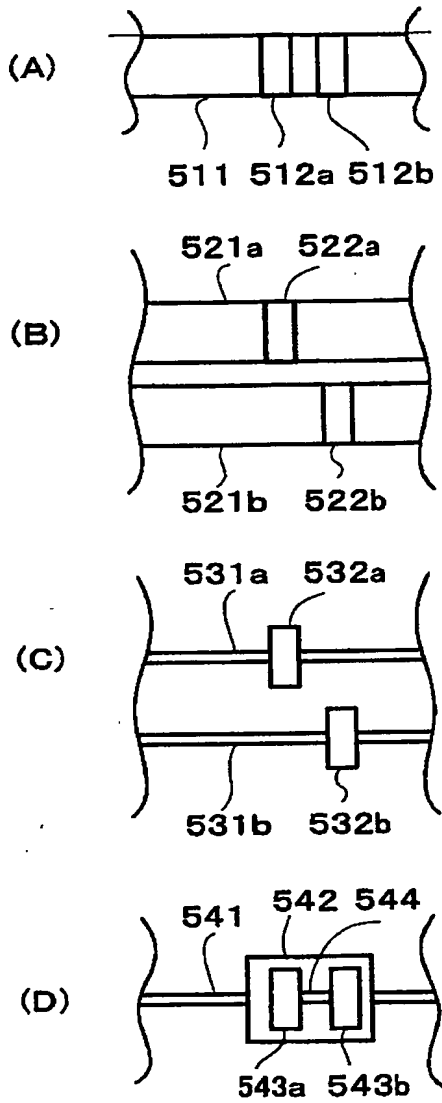
【図40】



【図41】



【図42】



【書類名】 要約書

【要約】

【課題】 電子部品を収納する容器の交換を効率的に行える電子部品検査装置を提供する。

【解決手段】 電子部品検査装置が、電子部品を収納する容器を配置する容器配置領域、検査部を配置する検査領域、容器を収納する容器収納部を配置する容器収納部配置領域、電子部品を搬送する部品搬送部と、容器配置領域と容器収納部との間で容器を搬送する容器搬送部とを有し、電子部品が容器配置領域と検査領域との間を部品搬送部により搬送されることで電子部品の検査が行われる。

容器搬送部が、容器配置領域と容器収納部との間で容器を搬送することから、装置外部との容器の交換に際して容器収納部に収納されている容器を交換すれば足りる。このため、容器の交換が効率的に行われる。

【選択図】 図1

出願人履歴情報

識別番号

[000010076]

1. 変更年月日

1990年 8月29日

[変更理由]

新規登録

住所

静岡県磐田市新貝2500番地

氏名

ヤマハ発動機株式会社